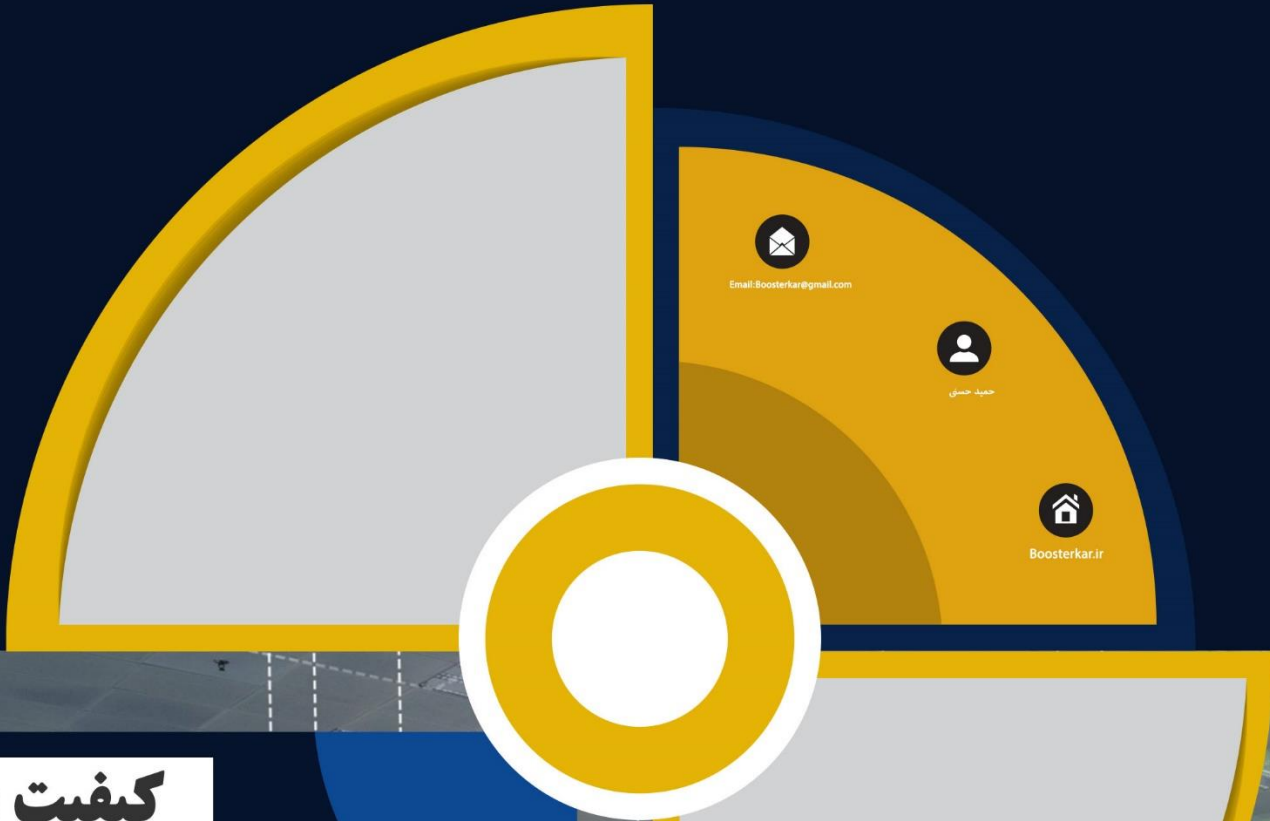


شرکت بوسترکار آب صنعت پارین



کیفیت برتر

بوسترکار آب صنعت پارین

www.Boosterkar.ir





بوستر کار آب صنعت پارین نماینده فروش شرکت پمپیران

www.Boosterkar.ir



معرفی

شرکت بوستر کار از سال ۱۳۷۲ بعنوان یکی از حامیان صنعت کشور با جمعی از مجربترین متخصصان و تکنسینهای فنی در زمینه آب و صنعت در خدمت کشور بوده است. در سال ۱۳۸۰ با به کارگیری تکنولوژی صنعت اروپا و با ارائه محصولات معتبر دنیا از قبیل:

(EBARA- AEG –SIEMENS –VEM –LOWARA –PENTAX –BONFIGLIOLI)

توانسته محصولات خود را در رابطه با ساخت بوستر، پمپ های آبرسانی و آتشنشانی، جهت برجها، مجتمع های مسکونی، ادارات، بیمارستانها، مجموعه های ورزشی و... به کشور اسلامی ایران ارائه دهد.



یکی از ویژگیهای متمایز کننده ی برون سازمانی بوستر کار تفاوت در نوع ارائه خدمات، قیمت و همچنین بهره گیری از پشتوانه قدرتمند سخت افزاری و نرم افزاری (در زمینه طراحی و ساخت سفارشات صنعتی) از قبیل:

۱. گیربکس های مرکب

۲. هلیکال

۳. هالوشافت

۴. دور متغییر، با کنترل دورهای فرکانسی (اینورتر) مکانیکی

۵. ارائه بوستر پمپ های دورمتغییر (با بکارگیری تکنولوژی اینورتر و قرار دادن سنسورهای هوشمند که نسبت به میزان مصرف آب، اطلاعات لازم را جهت تغیر دور موتور به اینورتر ارسال می نماید و موجب صرفه جویی در مصرف آب و برق و جلوگیری از زود مستحک شدن لوله ها و پمپ ها میشود)

میباشد.

ما پس از تدوین برنامه استراتژیک خود، با ایجاد سازمانهای فروش، گارانتی و خدمات پس از فروش با قیمت مناسب به عنوان سازمانی پویا و مشتری گرا فعالیت می کنیم.



درباره شرکت پمپیران

شرکت صنایع پمپیران در سال ۱۳۵۴ هجری شمسی با نام صنایع پمپ سازی ایران تاسیس گردید و تولید انواع پمپ و الکترو موتور های شناور را تحت لیسانس KSB آلمان آغاز نمود. این شرکت در شهر تاریخی و صنعتی تبریز در زمینی به مساحت ۸۷۰۰۰ متر مربع قرار داشته و کل زیربنای کارگاه های تولیدی، آزمایشگاهی و پشتیبانی آن بیش از ۴۰۰۰۰ متر مربع می باشد. پمپیران در سال ۱۳۶۵ هجری شمسی ساخت محصولات سفارشی را آغاز نموده و موفق شد برای اولین بار صنعت پمپ را در کشور بومی سازی نموده و به خودکفایی برسد.



این شرکت با بیش از ۴۰ سال سابقه فعالیت در زمینه پمپ سازی، ضمن نهادینه نمودن این صنعت در کشور، با بیش از ۴۰۰ نفر نیروی متخصص، مجرب و کارآموده در واحد های مجهز مهندسی، کنترل و تولید و ... مفتخر است فعالیت تخصصی خود در زمینه طراحی و ساخت انواع پمپ های مورد نیاز مشتریان را مطابق با استانداردهای بین المللی ISO 9908 , NFPA 20, ISO 5199, API 610 ارائه نماید.

پمپیران که اکنون به عنوان برترین پمپ ساز خاورمیانه شناخته می شود با بکارگیری آخرین ابداعات و پیشرفت های تکنولوژی در صنعت پمپ سازی جهان، محصولات خود را ارتقاء داده و در تامین نیاز صنایع گوناگون مانند فولاد، مس، نفت و پتروشیمی، دریایی، نیروگاهی و صنعت آب کشور موفقیت های چشمگیری بدست آورده و در زمینه راهبری بهینه محصولات خود نیز با برگزاری دوره های آموزشی و سمینار های متعدد، توان مهندسی خود را برای آموزش روش های پیشرفته به کاربران ایرانی بکار گرفته است و همچنین با دارا بودن نمایندگی در اغلب شهر های ایران و در برخی از کشورهای جهان از شبکه قدرتمند فروش و خدمات پس از فروش برای تامین نیاز های مشتریان بهرمنند می باشد.



درباره پمپ گریز از مرکز پمپیران 150-250

پمپ گریز از مرکز پمپیران نوعی از پمپ های مکانیکی هستند و در گروه پمپ های با جابجایی غیر مثبت قرار می گیرند ، پمپ گریز از مرکز پمپیران با چرخیدن یک پروانه در داخل خود انرژی را به سیال انتقال داده و فشار تولید شده از پروانه ها باعث حرکت سیال می شود. پمپ ها گریز از مرکز پمپیران با دو نام دیگر معروف است و با نام های پمپ سانتریفیوژ پمپیران ، پمپ اتانروم پمپیران نیز شناخته می شوند.

پمپ سانتریفیوژ پمپیران دارای پروانه پمپ (که بالانس دینامیکی شده) می باشند و محور به وسیله مکانیکال سیل و یا نوار گرافیتی آب بندی می شوند.



محور پمپ سانتریفیوژ پمپیران توسط بوش فولاد کروم نیکل قابل تعویض، محافظت می گردد.

نیروهای شعاعی و محوری وارد بر محور پمپ گریز از مرکز توسط دو عدد بلبرینگ گریس کاری شده که در یک طرف پروانه واقع شده اند تحمل می شود.

پمپ گریز از مرکز افقی همراه با محفظه حلزونی که به صورت یک طبقه می باشد که پروانه آن به صورت سر آویز بوده و موتور پمپ گریز از مرکز پمپیران مدل جدا، تک مکشه مرکزی و از نظر ابعاد و عملکرد مطابق EN733 می باشد.

این پمپ ها طوری طراحی شده اند که روتور و پایه یاتاقان آن به راحتی از طرف الکترو موتور بدون جداکردن محفظه از سیستم لوله کشی قابل باز شدن می باشد.

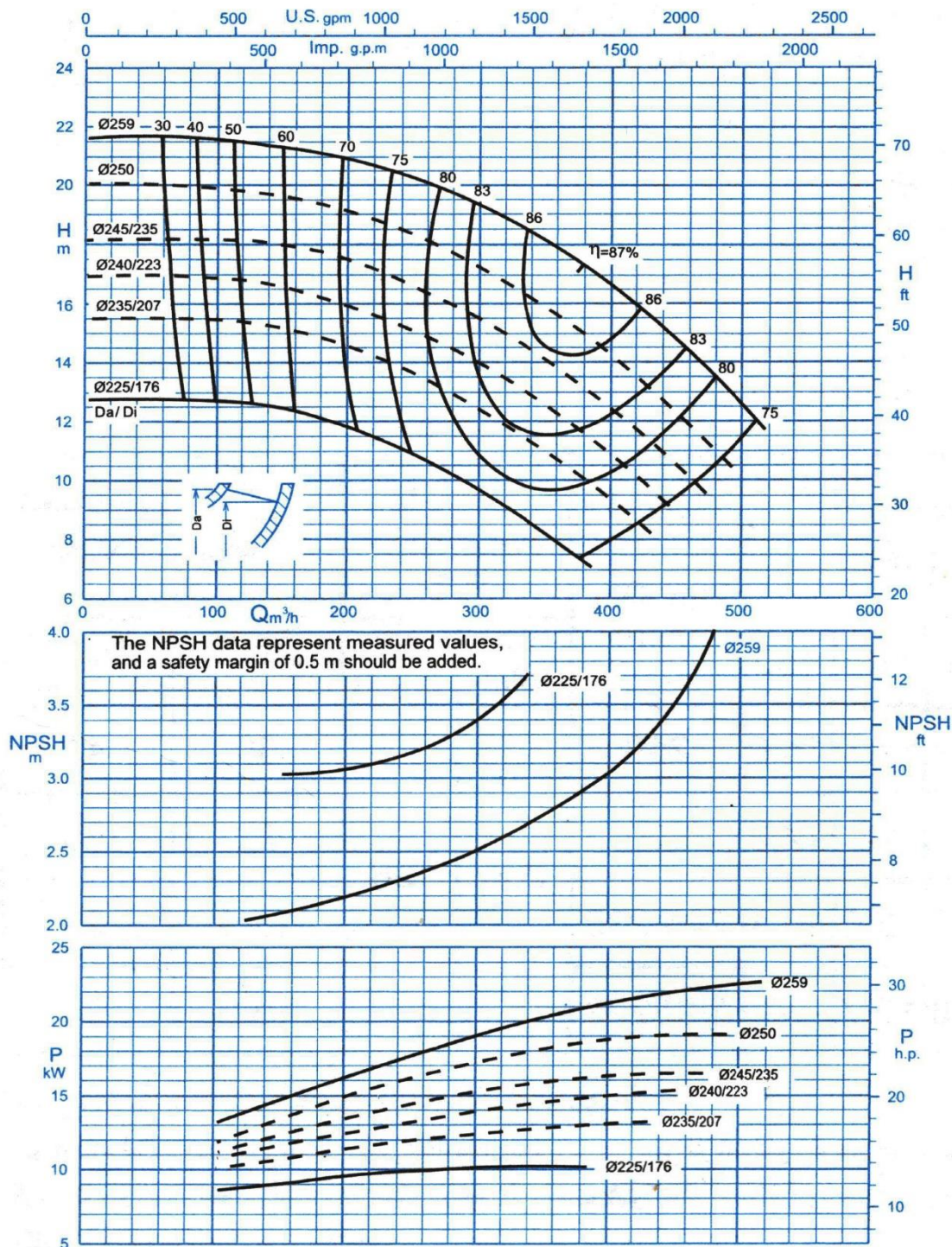
کاربرد پمپ گریز از مرکز پمپیران 150-250

این پمپ ها جهت انتقال آب برای مصارف کشاورزی، شهری و صنعتی به کار رفته و برای انتقال آب گرم تاسیسات گرمایش و سرمایش کاربرد دارد.



نمودار فنی پمپ گریز از مرکز پمپیران مدل 150-250

با دور موتور ۱۴۵۰



مشخصات فنی پمپ گریز از مرکز پمپیران 150-250

مشخصات فنی پمپ گریز از مرکز پمپیران 150-250	
قطر خروجی	۳۲ تا ۳۰ میلی‌متر
ظرفیت آبدهی (دبی پمپ)	۵ تا ۱۸۰ متر مکعب در ساعت
ارتفاع (هد پمپ)	۵ تا ۹۰ متر مکعب
درجه حرارت سیال در آببندی با نوار گرافیت	از -۵۰ تا ۱۱۰ درجه سانتیگراد
درجه حرارت سیال در آببندی با مکانیکال سیل	از -۵۰ تا ۱۴۰ درجه سانتیگراد

جنس پمپ گریز از مرکز پمپیران 150-250	
محور	فولاد 2 - ST 60
پروانه	چدن GG-25
محفظه	چدن GG-25

** جنس مواد بر حسب تقاضا قابل تغییر می باشد.



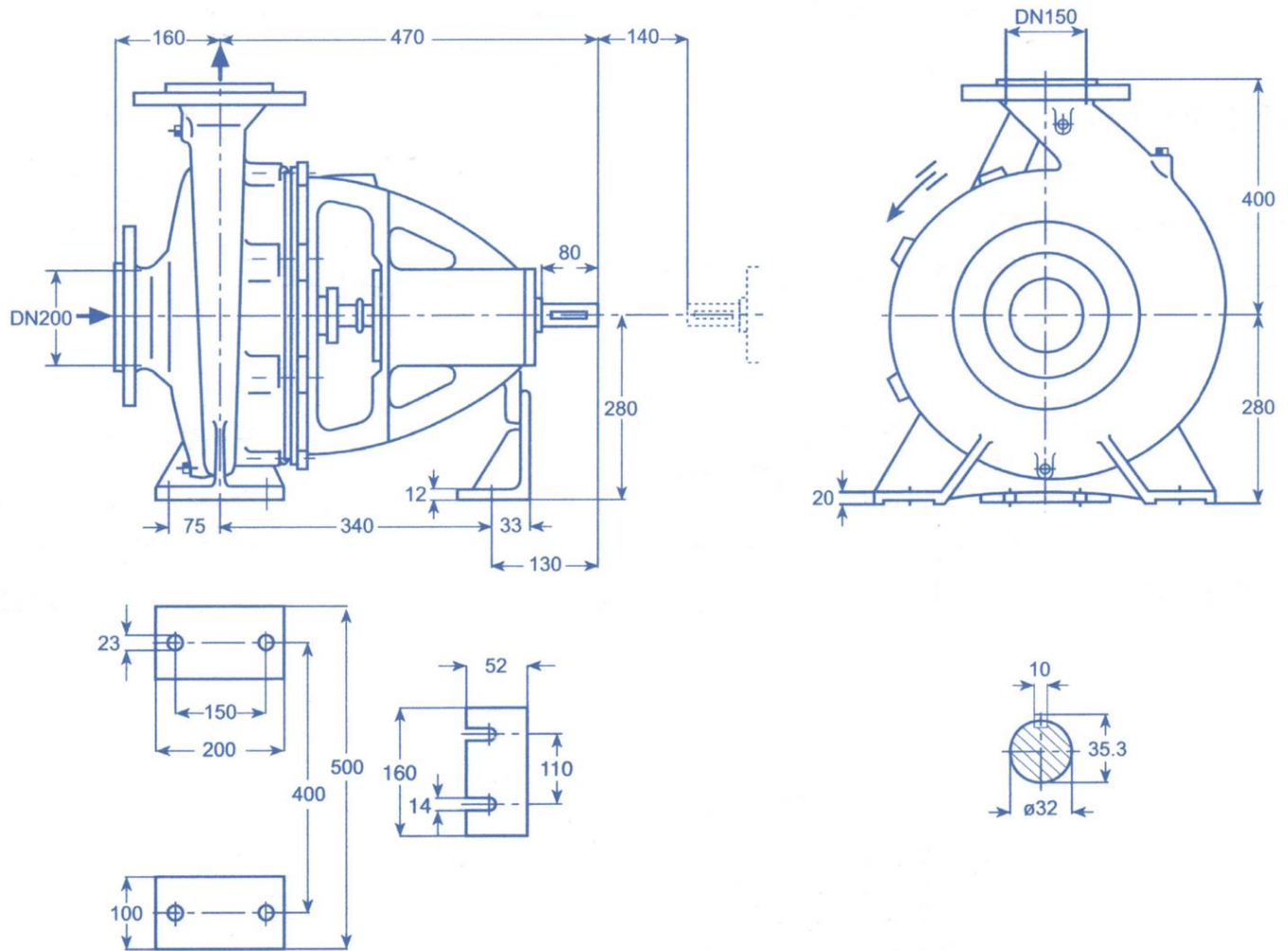
RPM 1450 دور ۱۴۵۰	میزان آبدهی (متر مکعب) Capacity (m3/h)					قطر پروانه	Pump flange فلنج پمپ		Motor موتور			Pipe Dia قطر لوله	
	150	200	300	400	450		مکش	رانش	KW	HP	AMP	مکش	رانش
ارتفاع (متر) Head (m)	21.2	20.8	19.2	16.5	14.6	259	200	150	30	41	58.5	**	***
	19.5	19	17	14	12.2	250			22	30	44		
	17.8	17.3	15.3	12.2	10.4	245/235			18.5	25	36.5		
	16.5	16	13.8	10.7	-	240/223			18.5	25	36.5		

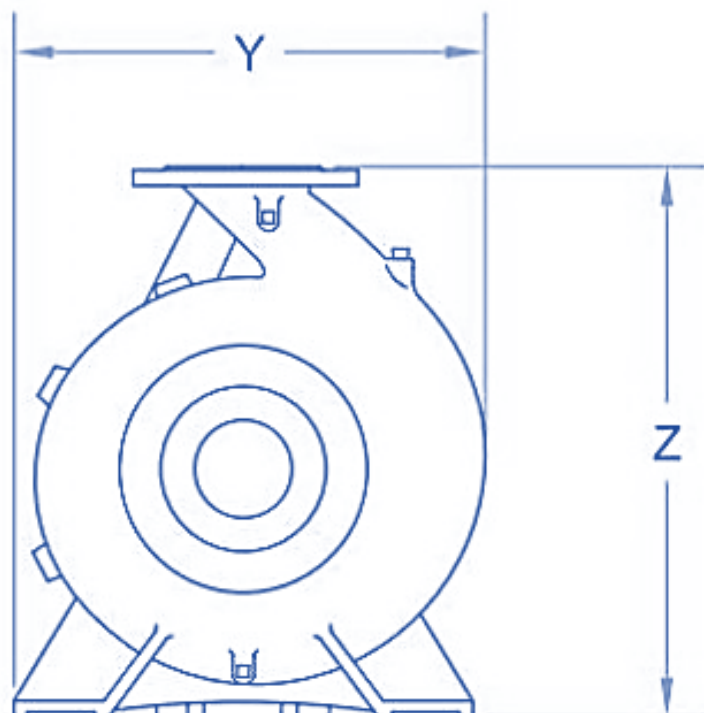
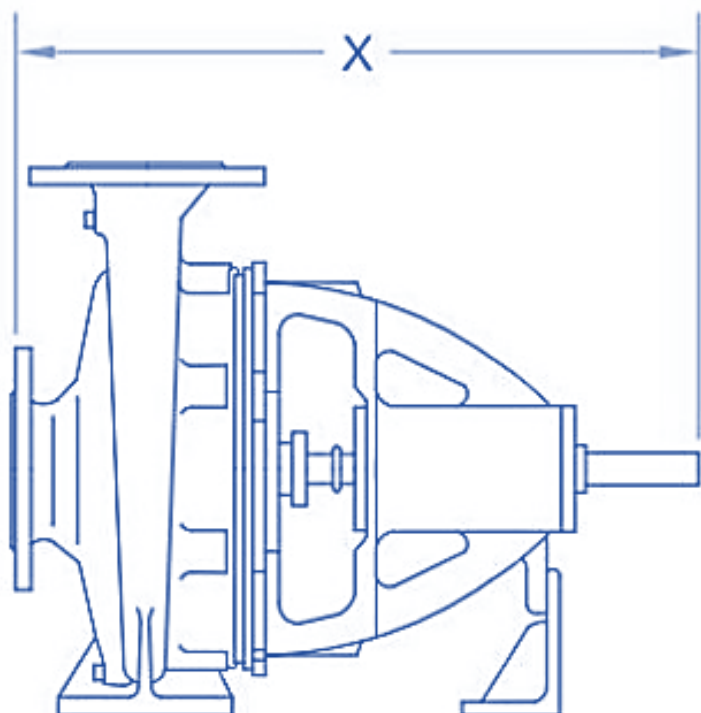
** اندازه فلنج مکش پمپ الزاما برابر اندازه لوله مکش نمی باشد. قطر لوله مکش طوری انتخاب گردد تا سرعت مایع در آن از ۲ متر بر ثانیه تجاوز ننماید.

*** قطر لوله رانش طوری انتخاب گردد تا سرعت مایع در آن تا حد ممکن پایین نگه داشته شود تا از افت انرژی جلوگیری بعمل آید. لیکن در این مورد نیز برقراری توازن اقتصادی بین قطر لوله رانش و انرژی پمپ لازم میباشد.



ابعاد و اندازه پمپ گریز از مرکز پمپران 150-250

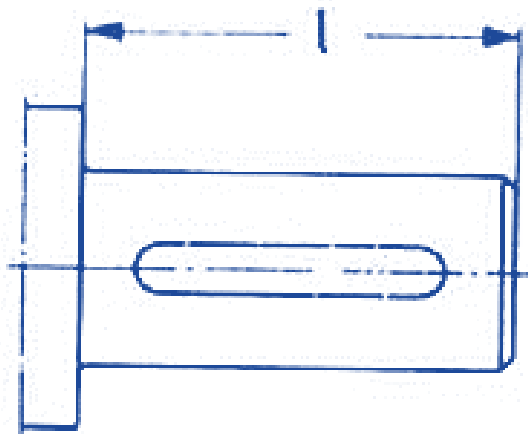
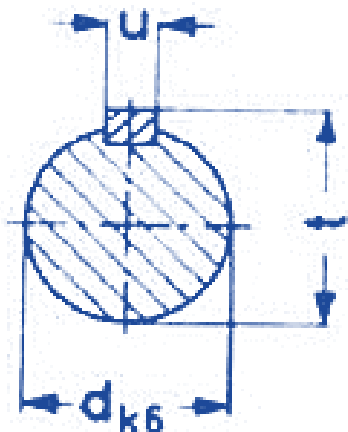




Pump Size تپ پمپ	X . Y . Z [mm]	Weight [KG] وزن
150-250	630x543x680	148



ابعاد شفت پمپ گریز از مرکز پمپیران 150-250



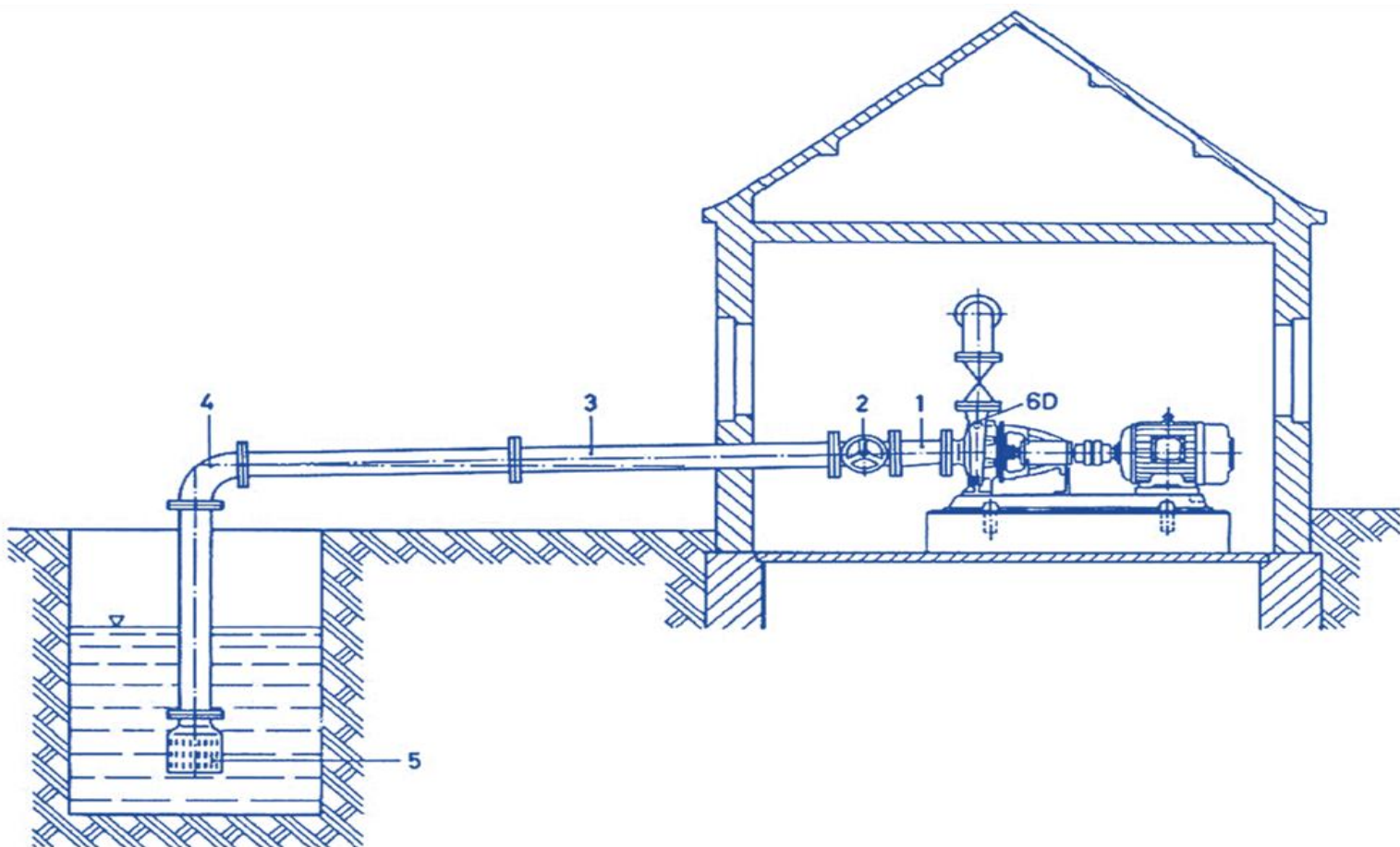
انتهای محور طبق DIN 748
خار مطابق DIN 6880

تیپ پمپ Pump Size	انتهای محور			
	قطر	l	u	t
150-250	32	80	10	35/3



وضعیت صحیح مکش منفی پمپ گریز از مرکز پمپیران 150-250

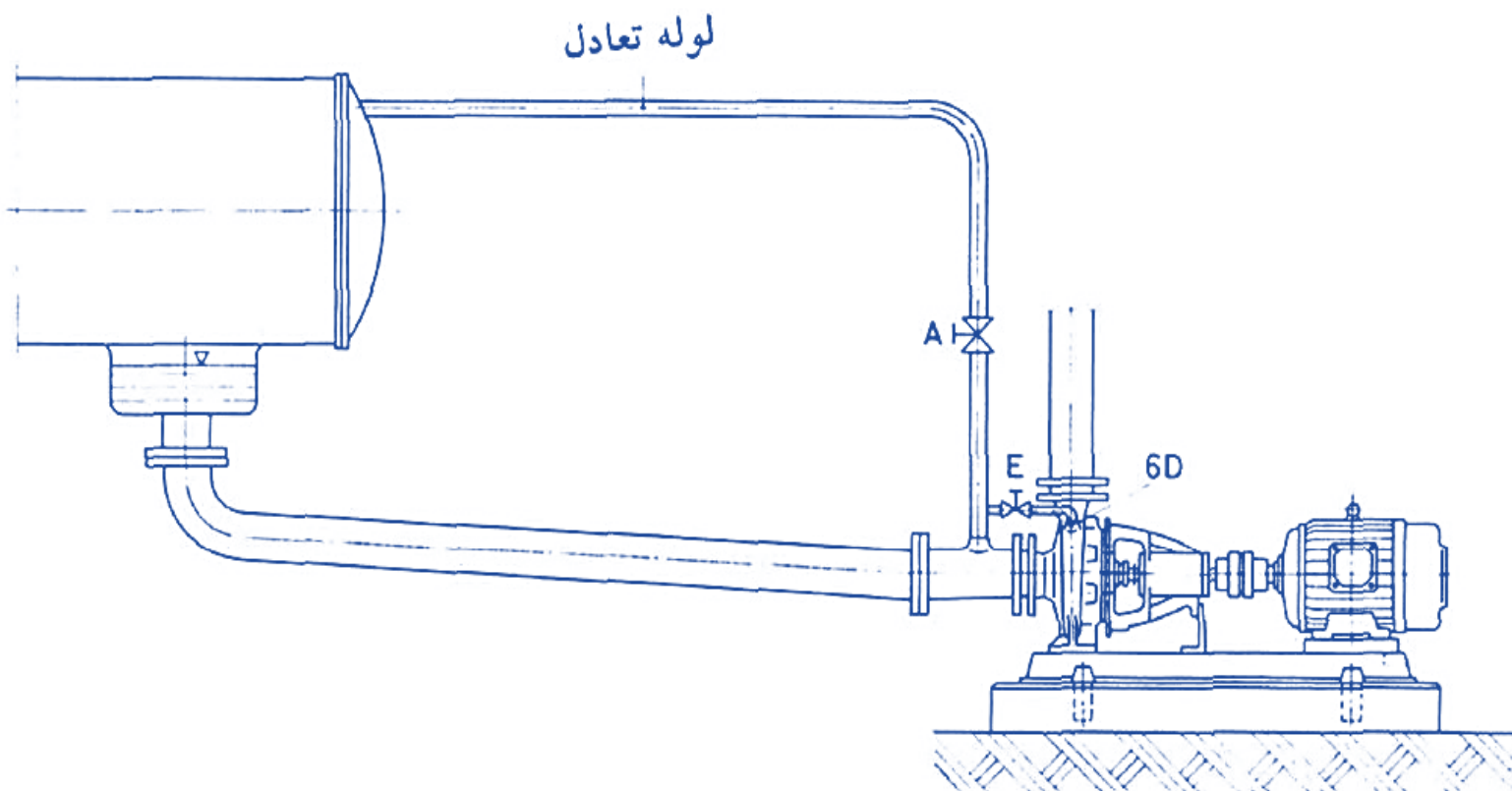
برای آنکه پمپ به نحو مناسبی کار کند لازم است لوله مسیر مکش به طرز صحیحی نصب شود. این مسیر باید مطلقاً بدون نشتی بوده و امکان حبس هوا وجود نداشته باشد. به این منظور باید لوله ها در جهت پمپ شیب صعودی داشته باشد.



- ❖ در تبدیل متقارن (شماره ۱) امکان حبس هوا وجود دارد لذا از تبدیل خارج از مرکز که انحراف آن به سمت پایین باشد استفاده می شود.
- ❖ دسته شیر قطع و وصل (شماره ۲) در حالت عمودی می تواند عامل حبس هوا باشد بنابراین شیر را به صورتی نصب می کنند که دسته آن به صورت افقی یا به طرف پایید قرار گیرد.
- ❖ لوله مکش (شماره ۳) باید دارای شیب صعودی ثابت و همواری در جهت پمپ باشد.
- ❖ فقط باید از زانوهای و اتصالات (شماره ۴) استاندارد استفاده شود و از ایجاد گوشه های تیز در مسیر حرکت سیال اجتناب شود.
- ❖ سوپاپ و صافی ورودی (شماره ۵) باید دست کم ۰.۵ متر پایین تر از حداقل سطح آب ممکن الوقوع و ۰.۵ متر بالاتر از کف حوضچه مکش نصب شود تا از ورود هوا و شن و سایر اجسام به پمپ جلوگیری شود.
- ❖ درپوش 6D محل هواگیری و پرکردن لوله مکش می باشد.



وضعیت صحیح مکش مثبت پمپ گریز از مرکز پمپیران 150-250



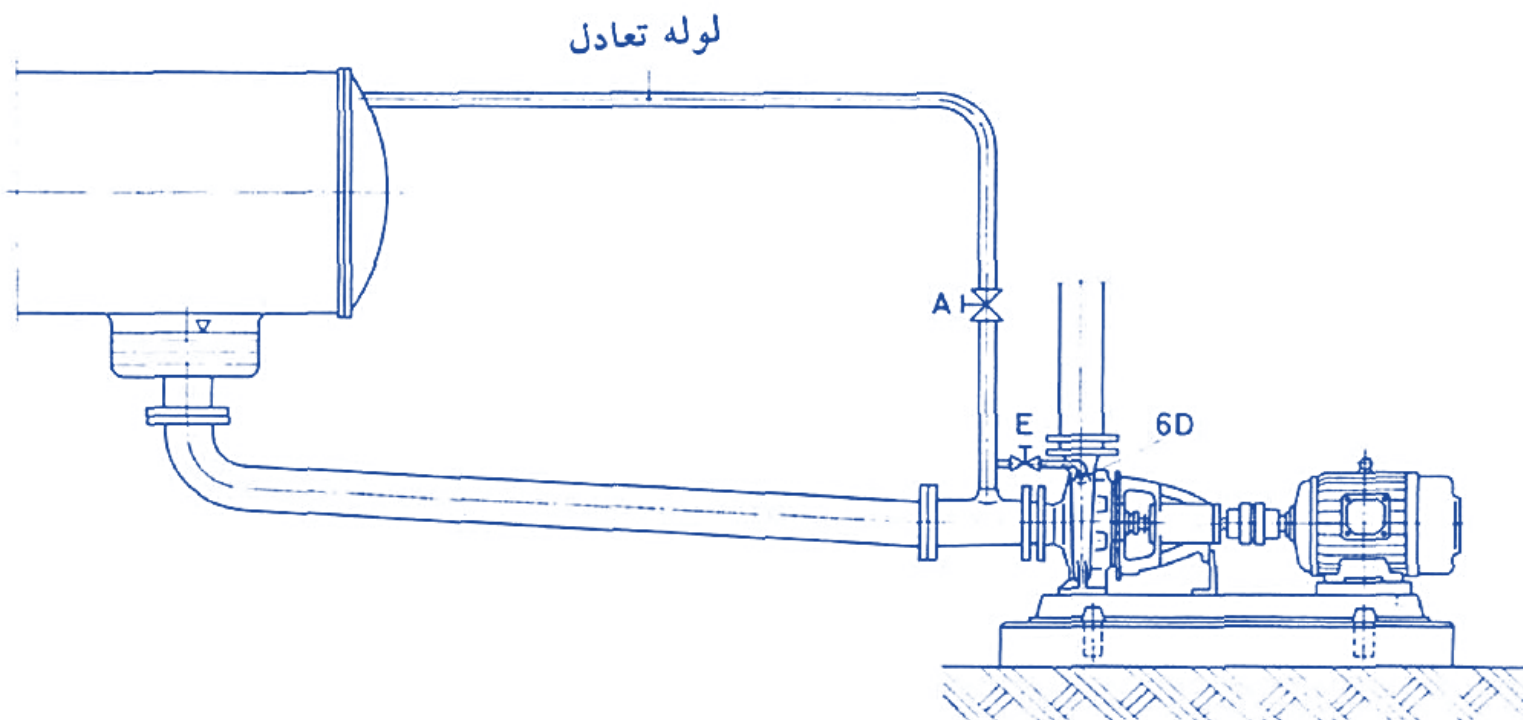
در مسیر مکش با ارتفاع مثبت نیز وجود شیر قطع و وصل لازم است تا بتوان هنگام بازرسی و تعمیرات، پمپ را از منبع مربوطه جدا کرد. این شیر هنگام بهره بردار از پمپ باید کاملاً باز باشد. لوله مکش باید با شیب یکنواخت نزولی به طرف پمپ نصب شود تا از حبس هوا جلوگیری شود.

به غیر از اختلاف شیب در بقیه موارد تمامی المانهای رعایت شده در شیب منفی در این قسمت نیز باید رعایت شود.



وضعیت صحیح مکش مثبت و مسیر تعادل خلاء پمپ گریز از مرکز پمپیران 150-250

اگر مانند پمپ های کندانس، سیال از منبع تحت خلاء وارد پمپ شود، توصیه می شود که مسیر تعادل، به مانند شکل زیر نصب گردد. بخصوص در مواردی که ارتفاع مکش کم باشد. به این ترتیب هوا و حباب های گاز که همراه سیال وارد مسیر پمپاژ شده است از طریق این لوله به مخزن مکیده می شود. لوله باید تا حد امکان نزدیک به ورودی پروانه پمپ وصل شده و به بالای مخزن خلاء باز گردد. قطر لوله نیز به ظرفیت پمپ بستگی دارد و معمولاً بین ۱ تا ۲ اینچ است.



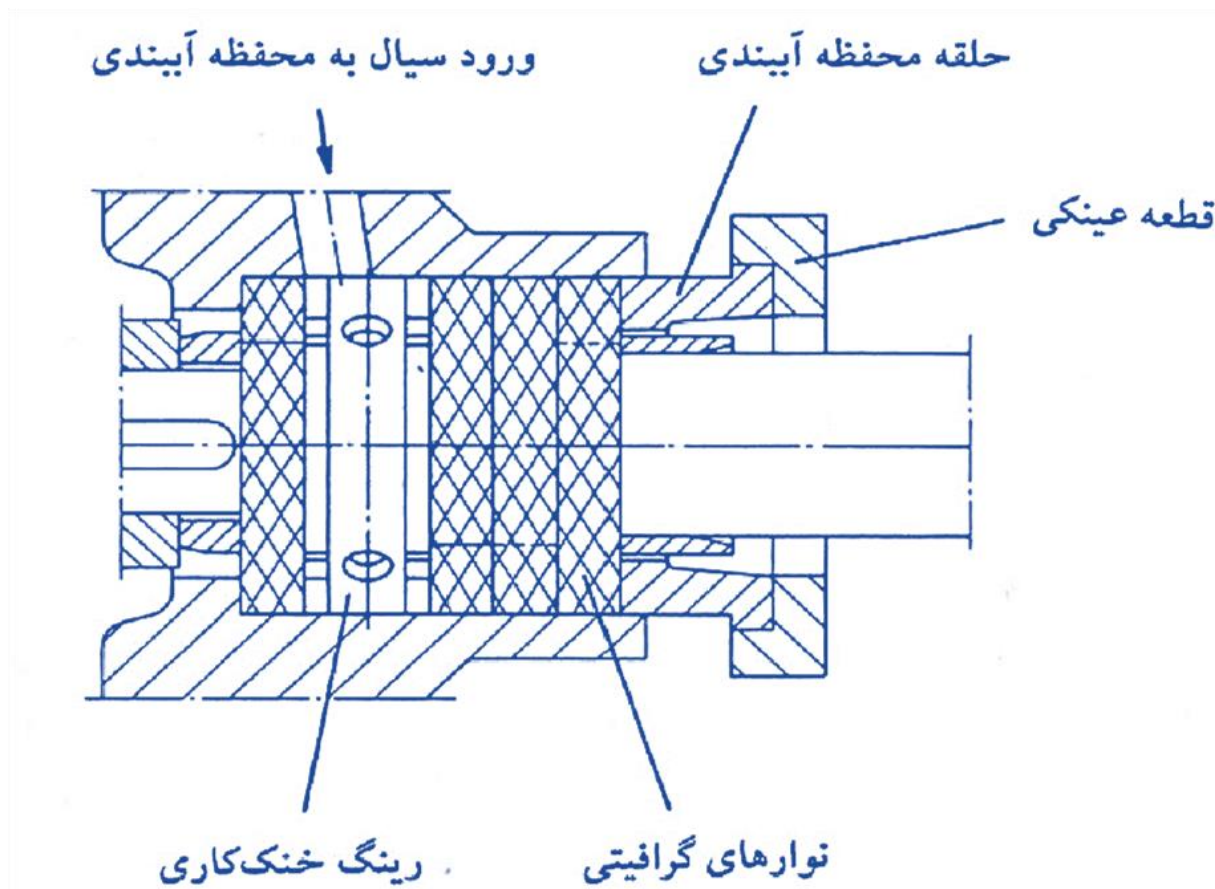
نقطه بالای محفظه پمپ (سوراخ هواگیری 6D) باید توسط یک لوله کوتاه به مسیر خلاء وصل شود تا پمپ قبل از راهاندازی هواگیری شود. روی این لوله شیر ضد خلاء E نصب می شود که باید پس از هواگیری و قبل از راه اندازی بسته شود. شیر قطع و وصل اصلی مسیر تعادل A باید در زمان بهره برداری از پمپ کاملاً باز باشد و فقط هنگام خاموش بودن پمپ بسته شود.



ابعاد نوار گرافیت و موقعیت نصب پمپ گریز از مرکز پمپیران 150-250

هر نوار گرافیتی باید در روغن فرو برده شود و سپس به کمک حبه محفظه آبیندی در محل خود جا زده شود. محل اتصال دو سر نوار های متوالی باید با ۹۰ درجه چرخش نسبت به یکدیگر قرار گیرد (به مانند شکل زیر) و در نهایت حلقه های خنک کاری و آبیندی باید همواره به ترتیب مشخص شده جا زده شود.

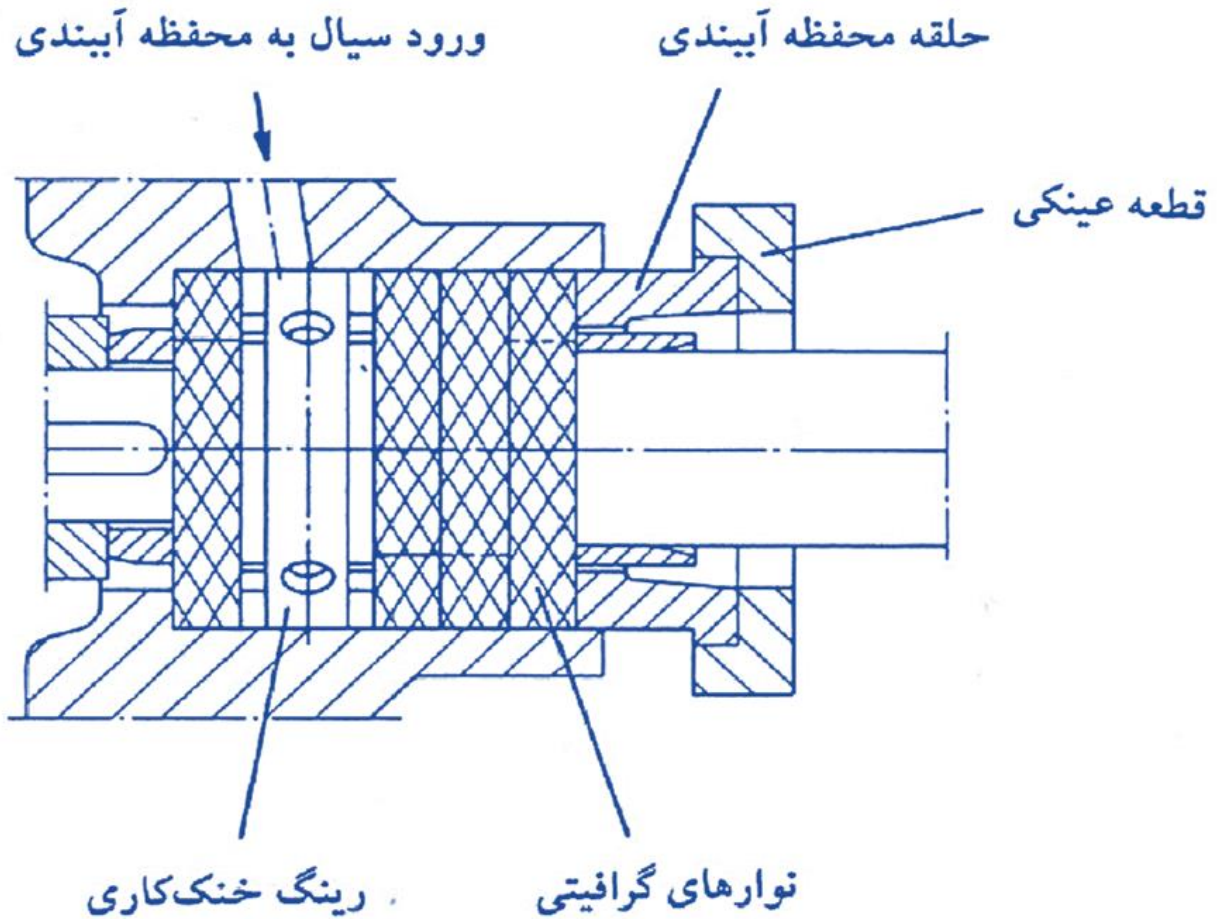
پس از جا زدن نوار گرافیتی باید به اندازه حداقل ۴ میلیمتر در انتهای محل آبیندی باقی بماند تا قطعه عینکی به صورت صحیح در محل خود قرار گیرد.



تعداد حلقه ها	نوار گرافیتی		ابعاد محفظه آبیندی			شماره محور	مدل پمپ
	اندازه	طول برش	Ø A	Ø B	Ø C		
۴ حلقه نوار گرافیتی ۱ حلقه رینگ خنک کاری	10x10	165	40	60	64	35	150-250



ابعاد مکانیکال سیل و موقعیت نصب پمپ گریز از مرکز پمپیران 150-250



نوع سیل مکانیکی	اندازه پمپ اتانرم
MG1-40	150-250



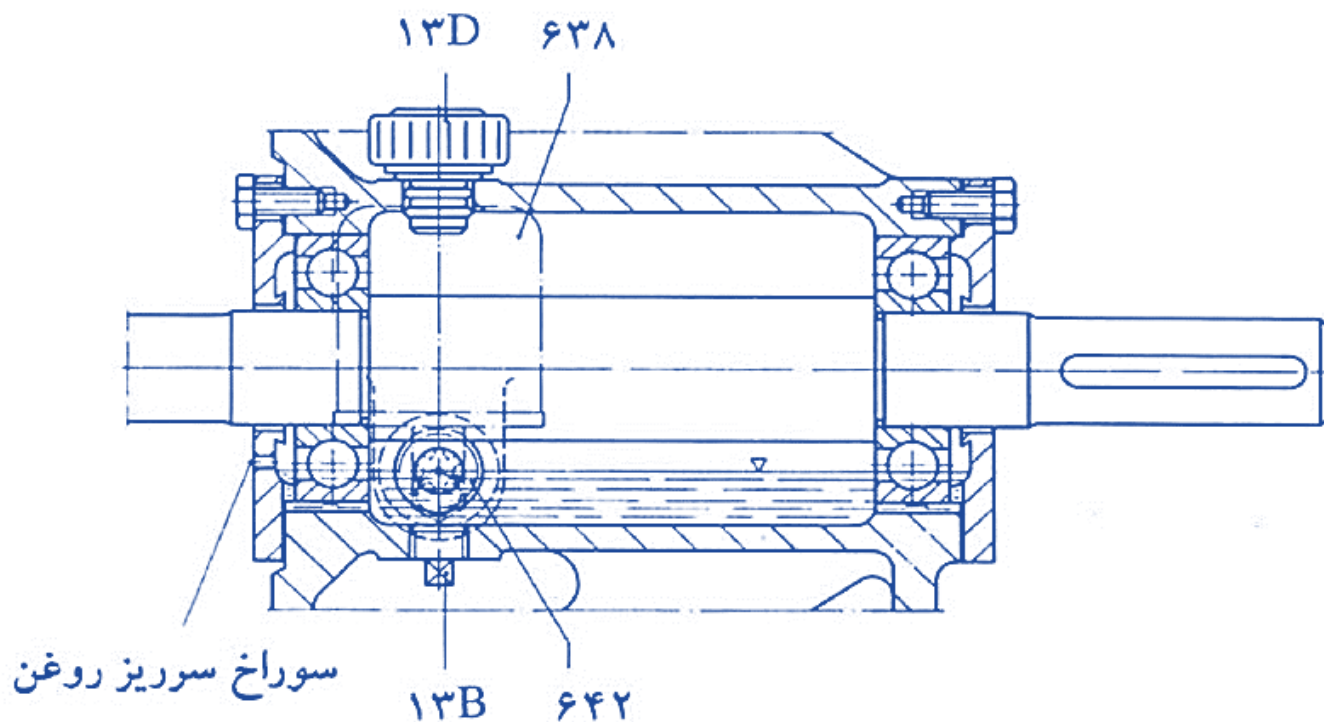
یاتاقان پمپ گریز از مرکز پمپران 150-250

۱- یاتاقان با روانکاری گریس

بلبرینگ های شیار عمیق معمولا با گریس روانکاری می شوند. گریسکاری اولیه یاتاقنهای هنگام مونتاژ در کارخانه سازنده انجام میگیرد.

۲- یاتاقان با روانکاری روغن

سطح روغن باید به صورت منظم از طریق بازدید شیشه روغن نما یا بیرون کشیدن سیخ روغن بازدید شود.



مشخصات	شماره قطعه
ثابت کننده سطح روغن	638
شیشه روغن نما	642
درپوش تخلیه روغن	13B
درپوش هواگیری و پرکردن روغن	13B



مشخصات یاتاقان پمپ گریز از مرکز پمپیران 150-250

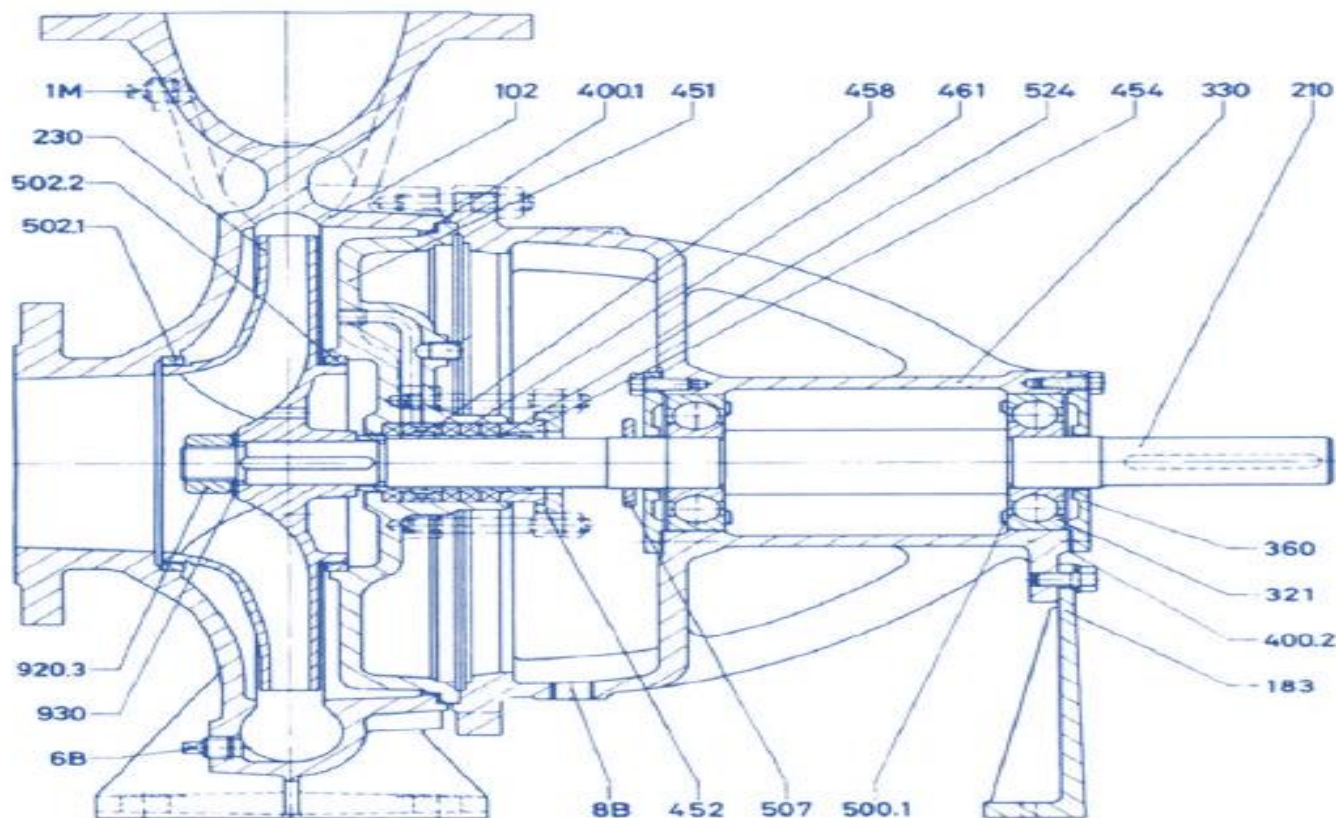
نوع پمپ	اندازه یاتاقان با روانکار	
	گریس	روغن
150-250	6307 Rs/C3	6307/C3

مقدار روانکاری لازم برای هر پمپ

شماره محور	اندازه یاتاقان با روانکار	
	گریس (گرم)	روغن (لیتر)
25/1	15	0.2
25	15	0.2
35	20	0.3
45	40	0.6



مشخصات پمپ گریز از مرکز پمپیران 150-250



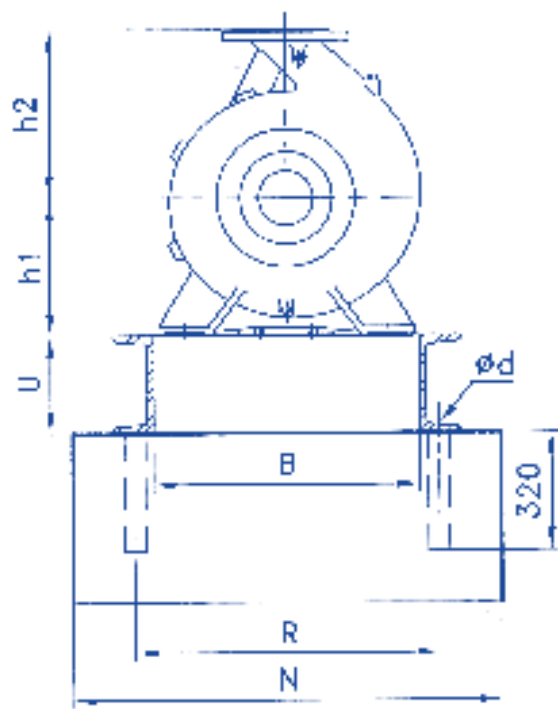
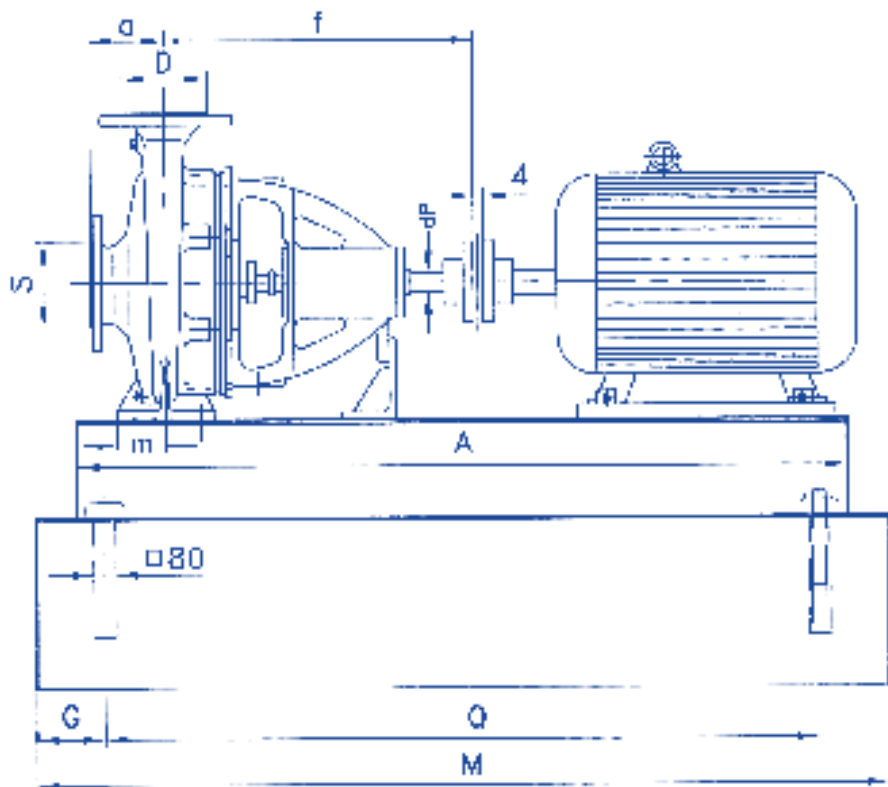
پروانه با سوراخهای تعادل برای تعادل هیدرولیکی

شماره قطعه	نام قطعه
102	Valute Casing / محفظه حلزونی
183	Support foot / پایه گونیا
210	Shaft / محور
230	Impeller / پروانه
321	Radial ball bearing / بلبرینگ
330	Bearing braket / پایه یاتاقان
360	Bearing cover / درپوش یاتاقان
400.1	Flat gasket / واشر کاغذی
400.2	Flat gasket / واشر کاغذی
433	Mechanical seal
451	Stuffing box housing
452	Stuffing box gland

شماره قطعه	نام قطعه
457	Gland ring / رینگ آببندی
458	Lantern ring / رینگ خنک کاری
461	Stuffing box packing / نوار گرافیتی
502.1	Casing wear ring / رینگ سایشی
502.2	Casing wear ring / رینگ سایشی
507	Thrower / آب پخش کن
524	Shaft protecting sleeve
920.3	Hex.nut / مهره شش گوش
930	Spring washer / واشر فنری
1m	Pressure gauge / گیج فشار
6B	Drain / تخلیه
8B	Leakage drain / تخلیه نشتی



راهنمای انتخاب شاسی و کوپلینگ پمپ های گریز از مرکز پمپیران با استاندارد KSB دور ۱۴۵۰



Type no	A	B	U	O	M	N	R	G	D	W(KG)
1	700	300	80	500	900	550	350	200	13	25
2	800	350	100	600	1000	600	410	200	15	33
3	1000	400	120	800	1200	650	460	200	17	50
4	1200	450	120	900	1500	700	510	300	17	60
5	1300	500	140	1000	1600	750	570	300	17	77
6	1400	550	140	1100	1700	800	620	300	17	85
7	1500	500	150	1200	1800	900	670	300	20	105



Pump size	KW	S(DN)	D(DN)	Weight (Kg)	Coupling Size	Type no
32-160	0.37	50	32	25	68	1
32-160	0.55	50	32	25	68	1
32-160	0.75	50	32	25	68	1
32-200	0.55	50	32	25	68	1
32-200	0.75	50	32	25	68	1
32-250	1.5	50	32	33	80	2
32-250	2.2	50	32	33	80	2
40-125	0.37	65	40	25	68	1
40-160	0.37	65	40	25	68	1
40-160	0.55	65	40	25	68	1
40-160	0.75	65	40	25	68	1
40-200	0.75	65	40	25	68	1
40-200	1.1	65	40	25	80	2
40-200	1.5	65	40	33	80	2
40-250	2.2	65	40	33	80	2
40-250	3	65	40	33	95	2
40-250	4	65	40	33	95	2
40-315	3	65	40	50	95	2
40-315	4	65	40	50	95	3
50-160	0.55	65	50	25	68	3
50-160	0.75	65	50	25	68	1
50-160	1.1	65	50	33	80	1
50-160	1.5	65	50	33	80	2
50-200	1.1	65	50	33	80	2
50-200	1.5	65	50	33	80	2
50-200	2.2	65	50	33	80	2
50-250	2.2	65	50	33	80	2
50-250	3	65	50	33	95	2
50-250	4	65	50	33	95	2
50-315	5.5	65	50	50	95	3
50-315	7.5	65	50	50	110	3



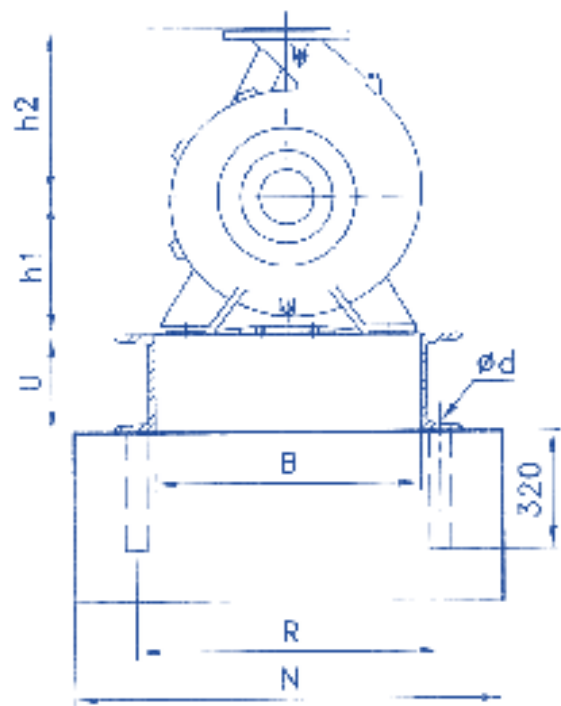
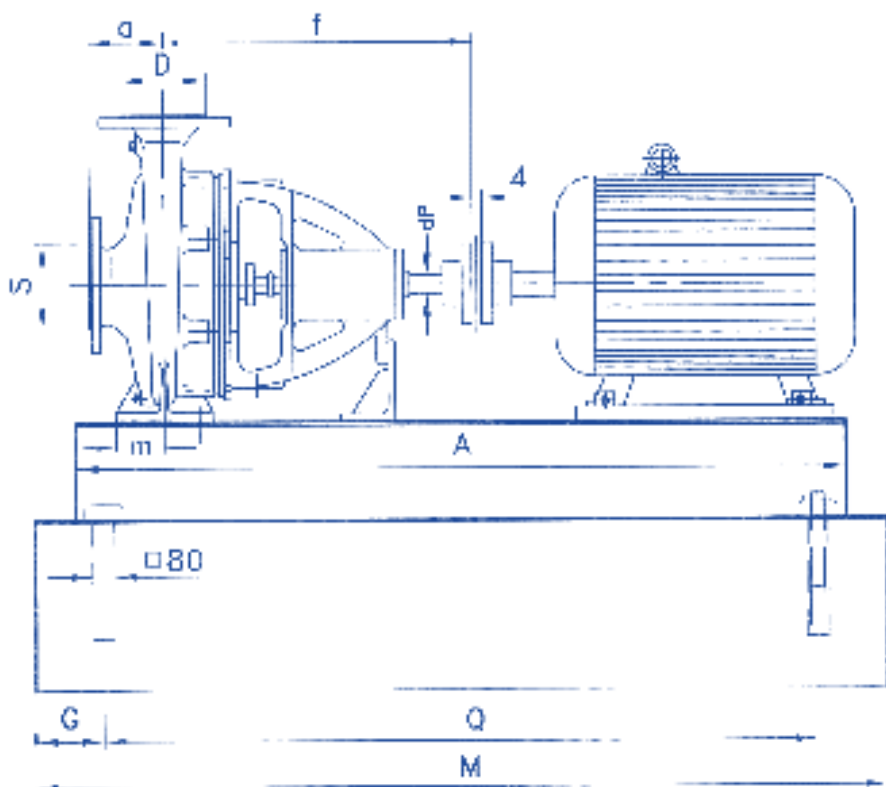
Pump Size	KW	S(DN)	D(DN)	Weight(kg)	Coupling Size	Type no
65-125	0.55	80	65	25	68	1
65-125	0.75	80	65	35	68	1
65-125	1.1	80	65	33	80	2
65-125	1.5	80	65	33	80	2
65-160	0.75	80	65	33	68	2
65-160	1.5	80	65	33	80	2
65-160	2.2	80	65	33	80	2
65-200	2.2	80	65	33	80	2
65-200	3	80	65	33	95	2
65-200	4	80	65	33	95	2
65-250	5.5	80	65	50	95	3
65-250	7.5	80	65	50	110	3
65-315	11	80	65	60	110	4
65-315	15	80	65	60	125	4
80-160	1.1	100	80	33	80	2
80-160	2.2	100	80	33	80	2
80-160	3	100	80	33	95	2
80-200	3	100	80	50	95	3
80-200	4	100	80	50	95	3
80-200	5.5	100	80	50	95	3
80-250	7.5	100	80	60	110	4
80-250	11	100	80	60	110	4
80-315	15	100	80	60	125	4
80-315	18.5	100	80	60	125	4
80-400	15	100	80	60	125	4
80-400	18.5	100	80	77	125	6
80-400	22	100	80	77	125	6
80-400	30	100	80	77	140	6



Pump Size	KW	S(DN)	D(DN)	Weight(kg)	Coupling Size	Type no
100-160	2.2	125	100	50	80	3
100-160	3	125	100	50	95	3
100-160	4	125	100	50	95	3
100-200	5.5	125	100	50	95	3
100-200	7.5	125	100	50	110	3
100-250	7.5	125	100	60	110	4
100-250	11	125	100	60	110	4
100-315	15	125	100	60	125	4
100-315	18.5	125	100	60	125	4
100-315	22	125	100	60	125	4
100-400	22	125	100	77	125	6
100-400	30	125	100	77	140	6
100-400	37	125	100	85	140	6
100-400	45	125	100	85	160	6
125-200	7.5	150	125	60	110	4
125-250	11	150	125	60	110	4
125-250	15	150	125	60	125	4
125-250	18.5	150	125	60	125	4
125-315	15	150	125	77	125	6
125-315	18.5	150	125	77	125	6
125-315	22	150	125	77	125	6
125-315	30	150	125	77	140	6
150-200	11	200	150	85	110	6
150-200	15	200	150	85	125	6
150-250	18.5	200	150	85	125	6
150-250	22	200	150	85	125	6
150-250	30	200	150	85	140	6
150-315	22	200	150	85	125	6
150-315	30	200	150	85	140	6
150-400	55	200	150	105	160	7
150-400	75	200	150	105	180	7
150-400	90	200	150	105	180	7



راهنمای انتخاب ساسی و کویلینگ پمپ های گریز از مرکز پمپیران با استاندارد KSB دور ۲۹۰۰



Type no	A	B	U	O	M	N	R	G	D	W(KG)
1	800	350	100	600	1000	600	410	200	15	33
2	1000	400	120	800	1200	650	460	200	17	50
3	1200	450	120	900	1500	700	510	300	17	60
4	1300	500	140	1000	1600	750	570	300	17	77
5	1400	550	140	1100	1700	800	620	300	17	85
6	1500	600	160	1200	1800	900	670	300	20	105



Pump size	KW	S(DN)	D(DN)	Weight (Kg)	Coupling Size	Type no
32-160	3	50	32	33	80	1
32-160	4	50	32	50	80	2
32-160	5.5	50	32	50	95	2
32-200	4	50	32	50	80	2
32-200	5.5	50	32	50	95	2
32-200	7.5	50	32	50	95	2
32-250	11	50	32	60	110	3
32-250	15	50	32	60	110	3
40-125	2.2	65	40	33	80	1
40-125	3	65	40	33	80	1
40-160	3	65	40	33	80	1
40-160	4	65	40	50	80	2
40-160	5.5	65	40	50	95	2
40-200	5.5	65	40	50	95	2
40-200	7.5	65	40	50	95	2
40-200	11	65	40	60	110	3
40-250	15	65	40	60	110	3
40-250	18.5	65	40	60	110	3
40-250	22	65	40	60	125	3



Pump Size	KW	S(DN)	D(DN)	Weight(kg)	Coupling Size	Type no
50-160	5.5	65	50	50	95	2
50-160	7.5	65	50	50	95	2
50-160	11	65	50	60	110	3
50-200	11	65	50	60	110	3
50-200	15	65	50	60	110	3
50-200	18.5	65	50	60	110	3
50-250	18.5	65	50	60	110	3
50-250	22	65	50	60	125	3
50-250	30	65	50	60	125	3
65-125	4	80	80	50	80	2
65-125	5.5	80	80	50	95	2
65-125	7.5	80	80	50	95	2
65-125	11	80	80	60	110	3
65-160	7.5	80	80	50	95	2
65-160	11	80	80	44	110	3
65-160	15	80	80	60	110	3
65-200	15	80	80	60	110	3
65-200	22	80	80	48	125	4
65-200	30	80	80	48	125	4
65-250	37	80	80	70	125	4
65-250	45	80	80	85	125	6
65-250	55	80	80	85	140	6



Pump Size	KW	S(DN)	D(DN)	Weight(kg)	Coupling Size	Type no
80-160	11	100	80	60	110	3
80-160	15	100	80	60	110	3
80-160	18.5	100	80	60	110	3
80-160	22	100	80	60	125	3
80-200	22	100	80	60	125	3
80-200	30	100	80	77	125	4
80-200	37	100	80	77	125	4
80-250	45	100	80	77	125	4
80-250	55	100	80	85	140	5
80-250	75	100	80	85	160	5
100-160	18.5	125	100	85	110	5
100-160	22	125	100	85	125	5
100-160	30	125	100	85	125	5
100-200	37	125	100	85	125	5
100-200	45	125	100	85	125	6
100-200	55	125	100	105	140	6
100-250	55	125	100	105	140	6
100-250	75	125	100	105	160	6
100-250	90	125	100	105	160	6
125-200	45	150	125	85	125	6
125-200	55	150	125	105	140	6
125-200	75	150	125	105	150	6

