

شرکت بوسترکار آب صنعت پارین



کیفیت برتر

بوسترکار آب صنعت پارین

www.Boosterkar.ir



بوستر کار آب صنعت پارین نماینده فروش شرکت پمپیران

www.Boosterkar.ir



معرفی

شرکت بوستر کار از سال ۱۳۷۲ بعنوان یکی از حامیان صنعت کشور با جمعی از مجربترین متخصصان و تکنسینهای فنی در زمینه آب و صنعت در خدمت کشور بوده است. در سال ۱۳۸۰ با به کارگیری تکنولوژی صنعت اروپا و با ارائه محصولات معتبر دنیا از قبیل:

(EBARA- AEG –SIEMENS –VEM –LOWARA –PENTAX –BONFIGLIOLI)

توانسته محصولات خود را در رابطه با ساخت بوستر، پمپ های آبرسانی و آتشنشانی، جهت برجها، مجتمع های مسکونی، ادارات، بیمارستانها، مجموعه های ورزشی و... به کشور اسلامی ایران ارائه دهد.



یکی از ویژگیهای متمایز کننده ی برون سازمانی بوستر کار تفاوت در نوع ارائه خدمات، قیمت و همچنین بهره گیری از پشتوانه قدرتمند سخت افزاری و نرم افزاری (در زمینه طراحی و ساخت سفارشات صنعتی) از قبیل:

۱. گیربکس های مرکب

۲. هلیکال

۳. هالوشافت

۴. دور متغییر، با کنترل دورهای فرکانسی (اینورتر) مکانیکی

۵. ارائه بوستر پمپ های دورمتغییر (با بکارگیری تکنولوژی اینورتر و قرار دادن سنسورهای هوشمند که نسبت به میزان مصرف آب، اطلاعات لازم را جهت تغیر دور موتور به اینورتر ارسال می نماید و موجب صرفه جویی در مصرف آب و برق و جلوگیری از زود مستحلک شدن لوله ها و پمپ ها میشود)

میباشد. Z.

ما پس از تدوین برنامه استراتژیک خود، با ایجاد سازمانهای فروش، گارانتی و خدمات پس از فروش با قیمت مناسب به عنوان سازمانی پویا و مشتری گرا فعالیت می کنیم.



درباره شرکت پمپیران

شرکت صنایع پمپیران در سال ۱۳۵۴ هجری شمسی با نام صنایع پمپ سازی ایران تاسیس گردید و تولید انواع پمپ و الکترو موتور های شناور را تحت لیسانس KSB آلمان آغاز نمود. این شرکت در شهر تاریخی و صنعتی تبریز در زمینی به مساحت ۸۷۰۰۰ متر مربع قرار داشته و کل زیربنای کارگاه های تولیدی، آزمایشگاهی و پشتیبانی آن بیش از ۴۰۰۰۰ متر مربع می باشد. پمپیران در سال ۱۳۶۵ هجری شمسی ساخت محصولات سفارشی را آغاز نموده و موفق شد برای اولین بار صنعت پمپ را در کشور بومی سازی نموده و به خودکفایی برسد.



این شرکت با بیش از ۴۰ سال سابقه فعالیت در زمینه پمپ سازی، ضمن نهادینه نمودن این صنعت در کشور، با بیش از ۴۰۰ نفر نیروی متخصص، مجرب و کارآزموده در واحد های مجهز مهندسی، کنترل و تولید و ... مفتخر است فعالیت تخصصی خود در زمینه طراحی و ساخت انواع پمپ های مورد نیاز مشتریان را مطابق با استانداردهای بین المللی ISO 9908 , NFPA 20, ISO 5199, API 610 ارائه نماید.

پمپیران که اکنون به عنوان برترین پمپ ساز خاورمیانه شناخته می شود با بکارگیری آخرین ابداعات و پیشرفت های تکنولوژی در صنعت پمپ سازی جهان، محصولات خود را ارتقاء داده و در تامین نیاز صنایع گوناگون مانند فولاد، مس، نفت و پتروشیمی، دریایی، نیروگاهی و صنعت آب کشور موفقیت های چشمگیری بدست آورده و در زمینه راهبری بهینه محصولات خود نیز با برگزاری دوره های آموزشی و سمینار های متعدد، توان مهندسی خود را برای آموزش روش های پیشرفته به کاربران ایرانی بکار گرفته است و همچنین با دارا بودن نمایندگی در اغلب شهر های ایران و در برخی از کشورهای جهان از شبکه قدرتمند فروش و خدمات پس از فروش برای تامین نیاز های مشتریان بهرمنند می باشد.



درباره پمپ گریز از مرکز پمپیران 300-35

پمپ گریز از مرکز پمپیران نوعی از پمپ های مکانیکی هستند و در گروه پمپ های با جابجایی غیر مثبت قرار می گیرند ، پمپ گریز از مرکز پمپیران با چرخیدن یک پروانه در داخل خود انرژی را به سیال انتقال داده و فشار تولید شده از پروانه ها باعث حرکت سیال می شود. پمپ ها گریز از مرکز پمپیران با دو نام دیگر معروف است و با نام های پمپ سانتریفیوژ پمپیران ، پمپ اتانروم پمپیران نیز شناخته می شوند.

پمپ سانتریفیوژ پمپیران دارای پروانه پمپ (که بالانس دینامیکی شده) می باشند و محور به وسیله مکانیکال سیل و یا نوار گرافیتی آب بندی می شوند.



محور پمپ سانتریفیوژ پمپیران توسط بوش فولاد کروم نیکل قابل تعویض، محافظت می گردد.

نیروهای شعاعی و محوری وارد بر محور پمپ گریز از مرکز توسط دو عدد بلبرینگ گریس کاری شده که در یک طرف پروانه واقع شده اند تحمل می شود.

پمپ گریز از مرکز افقی همراه با محفظه حلزونی که به صورت یک طبقه می باشد که پروانه آن به صورت سر آویز بوده و موتور پمپ گریز از مرکز پمپیران مدل جدا، تک مکشه مرکزی و از نظر ابعاد و عملکرد مطابق EN733 می باشد.

این پمپ ها طوری طراحی شده اند که روتور و پایه یاتاقان آن به راحتی از طرف الکترو موتور بدون جداکردن محفظه از سیستم لوله کشی قابل باز شدن می باشد.

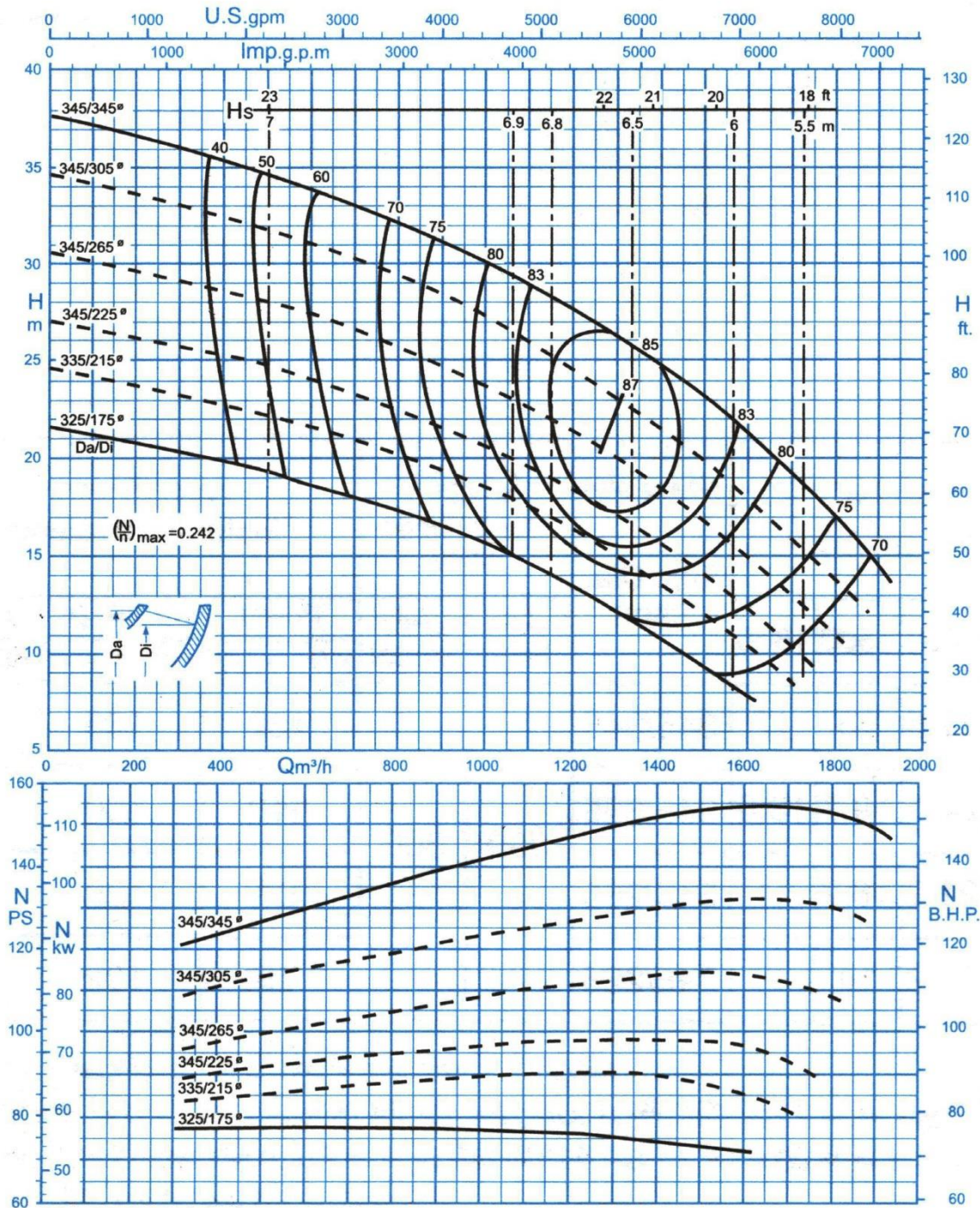
کاربرد پمپ گریز از مرکز پمپیران 300-35

این پمپ ها جهت انتقال آب برای مصارف کشاورزی، شهری و صنعتی به کار رفته و برای انتقال آب گرم تاسیسات گرمایش و سرمایش کاربرد دارد.



نمودار فنی پمپ گریز از مرکز پمپیران مدل 300-35

با دور موتور ۱۴۵۰



مشخصات فنی پمپ گریز از مرکز پمپیران 300-35

مشخصات فنی پمپ گریز از مرکز پمپیران 300-35	
قطر خروجی	۳۲ تا ۳۰ میلی‌متر
ظرفیت آبدهی (دبی پمپ)	۵ تا ۱۸۰۰ متر مکعب در ساعت
ارتفاع (هد پمپ)	۵ تا ۹۰ متر مکعب
درجه حرارت سیال در آبندی با نوار گرافیت	از ۵۰- تا ۱۱۰ درجه سانتیگراد
درجه حرارت سیال در آبندی با مکانیکال سیل	از ۵۰- تا ۱۴۰ درجه سانتیگراد

جنس پمپ گریز از مرکز پمپیران 300-35	
محور	فولاد 2 - ST 60
پروانه	چدن GG-25
محفظه	چدن GG-25

** جنس مواد بر حسب تقاضا قابل تغییر می باشد.



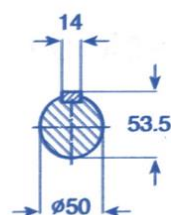
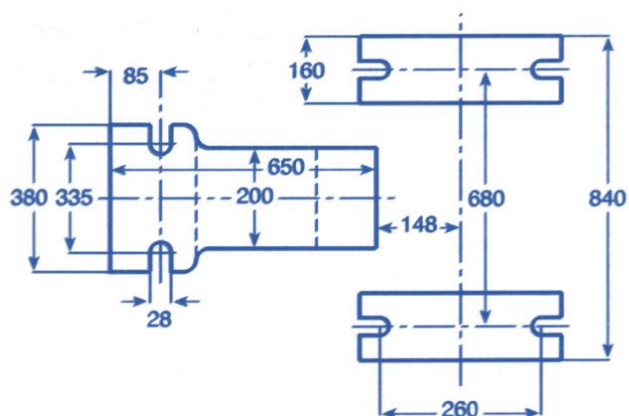
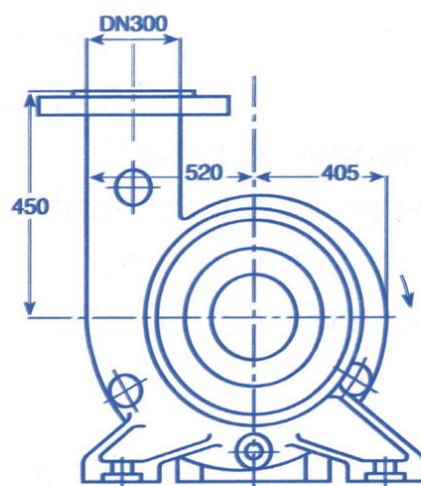
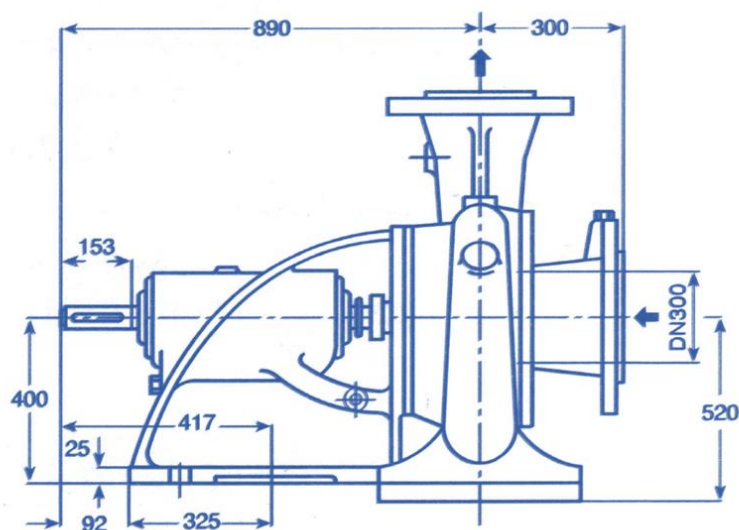
RPM 1450 دور ۱۴۵۰	میزان آبدهی (متر مکعب) Capacity (m3/h)					قطر پروانه	Pump flange فلنج پمپ		Motor موتور			Pipe Dia قطر لوله	
	600	900	1200	1500	1800		مکش	رانش	KW	HP	AMP	مکش	رانش
ارتفاع (متر) Head (m)	33.5	31	27.5	23	17	345-345	300	300	132	180	243	**	***
	31	28	24.5	19.7	13.8	345-305			110	150	205		
	27.5	24.7	21.2	16.7	11	345-265			90	122	163		
	24	21.5	18.2	14	-	345-225			75	102	141		

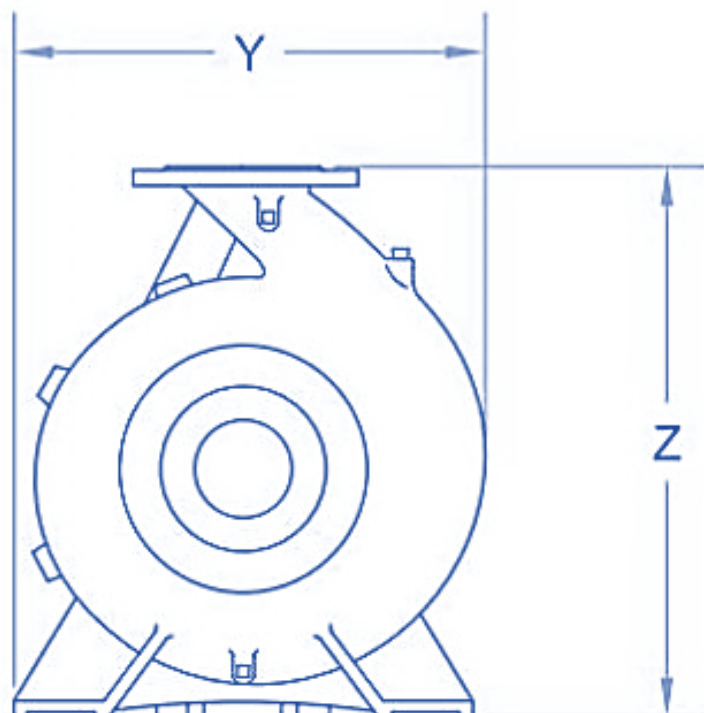
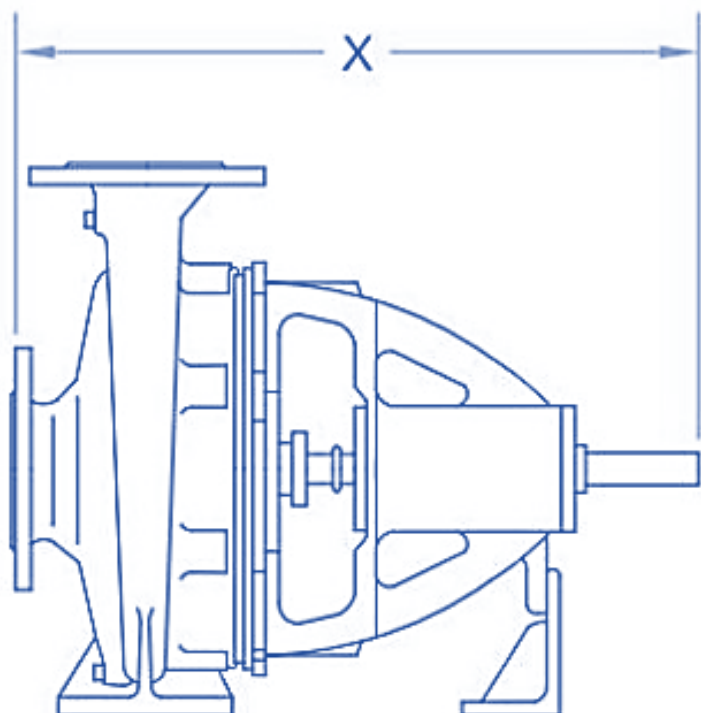
** اندازه فلنج مکش پمپ الزاما برابر اندازه لوله مکش نمی باشد. قطر لوله مکش طوری انتخاب گردد تا سرعت مایع در آن از ۲ متر بر ثانیه تجاوز ننماید.

*** قطر لوله رانش طوری انتخاب گردد تا سرعت مایع در آن تا حد ممکن پایین نگه داشته شود تا از افت انرژی جلوگیری بعمل آید. لیکن در این مورد نیز برقراری توازن اقتصادی بین قطر لوله رانش و انرژی پمپ لازم میباشد.



ابعاد و اندازه پمپ گریز از مرکز پمپران 300-35

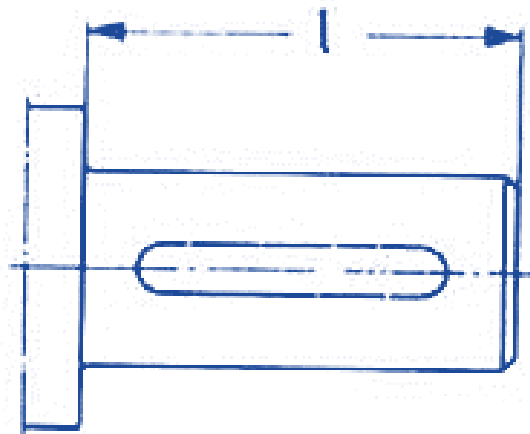
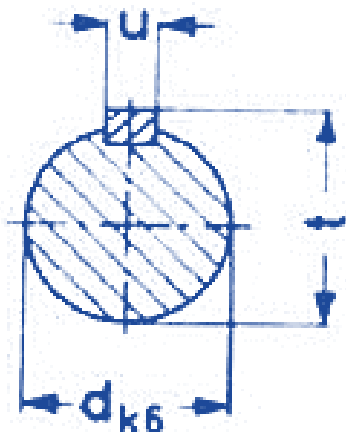




Pump Size تپ پمپ	X . Y . Z [mm]	Weight [KG] وزن
300-35	1190x998x970	542



ابعاد شفت پمپ گریز از مرکز پمپیران 300-35



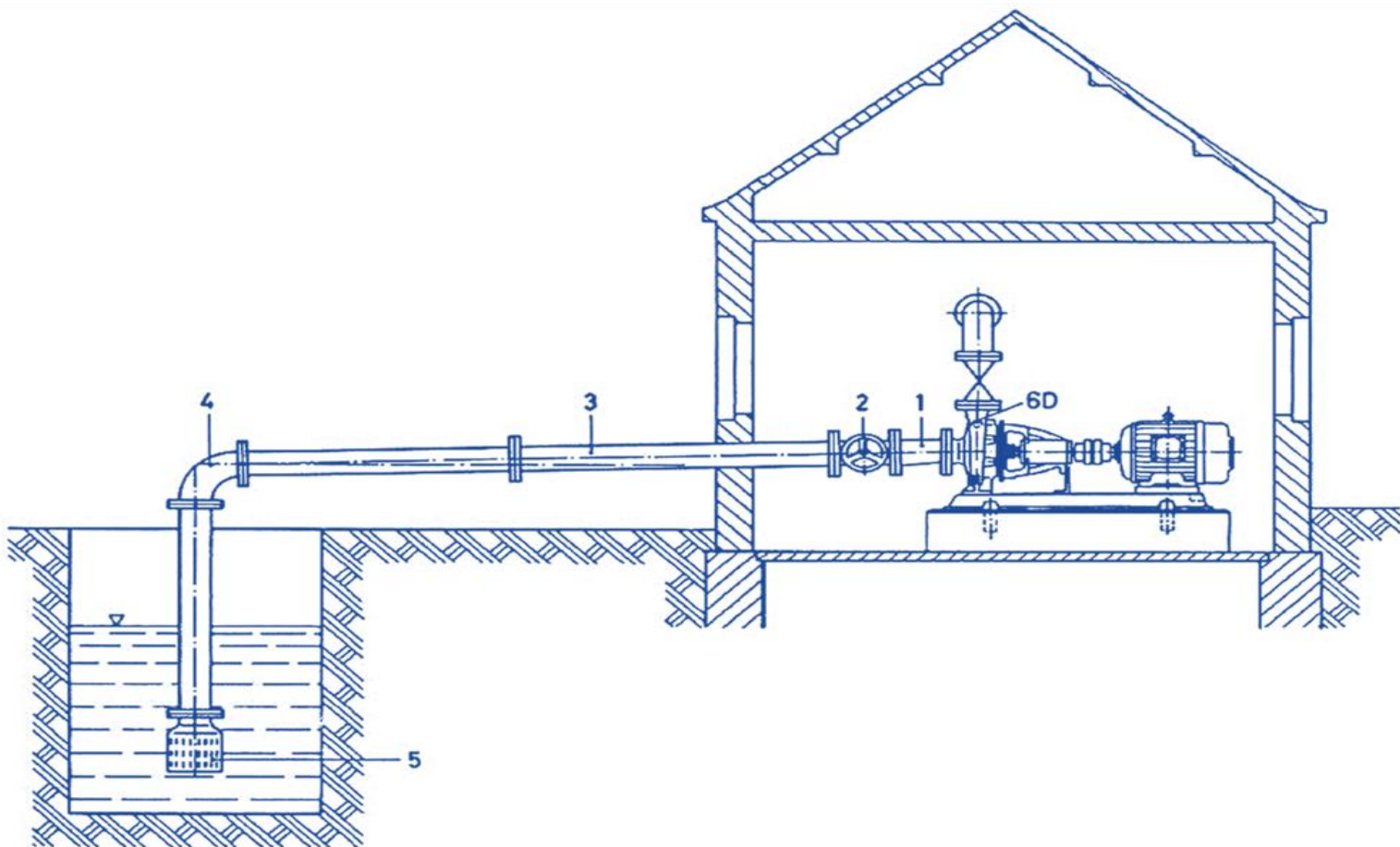
انتهای محور طبق DIN 748
خار مطابق DIN 6880

تیپ پمپ Pump Size	انتهای محور			
	قطر	l	u	t
300-35	50	135	14	53/5



وضعیت صحیح مکش منفی پمپ گریز از مرکز پمپیران 300-35

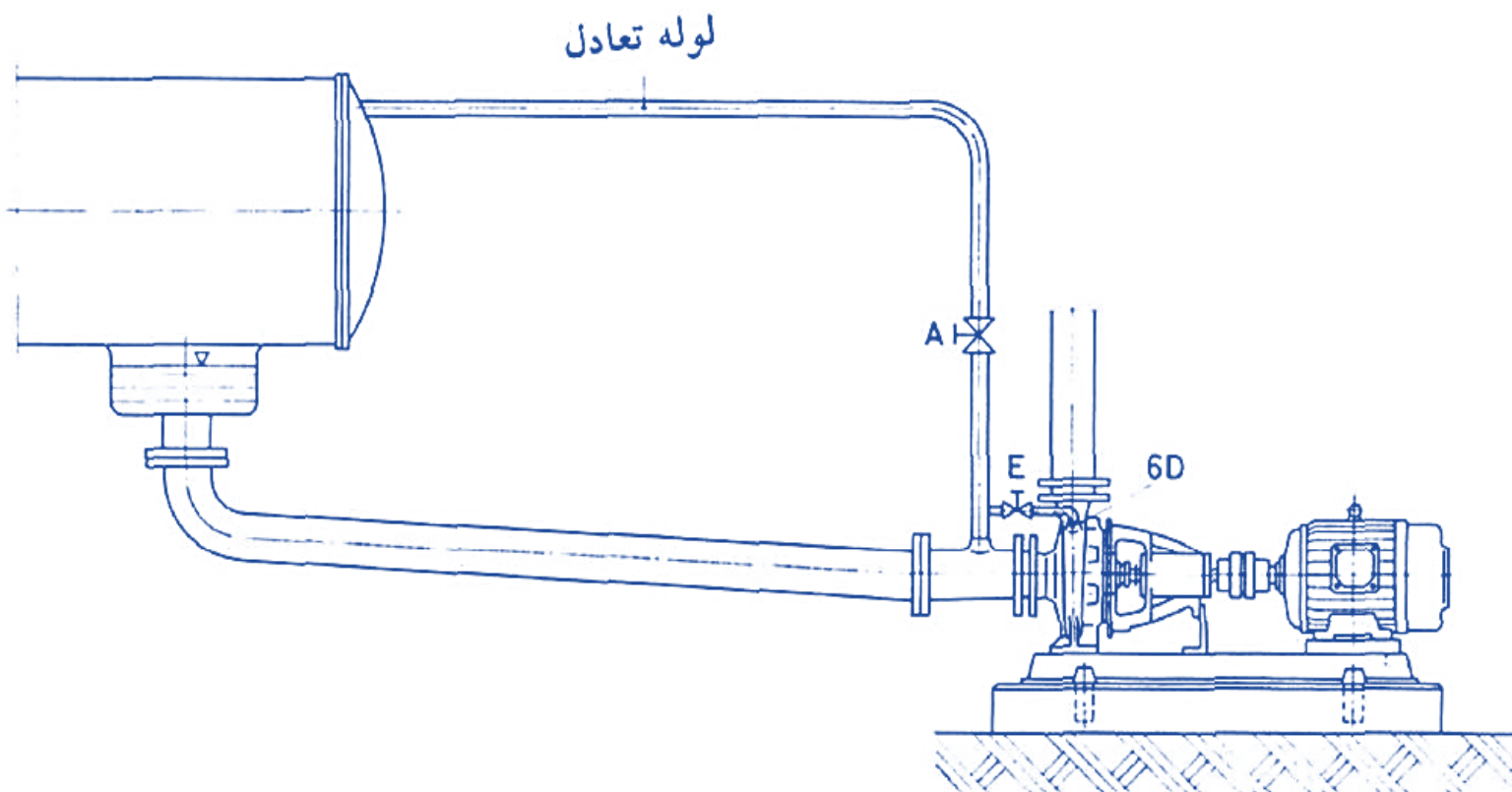
برای آنکه پمپ به نحو مناسبی کار کند لازم است لوله مسیر مکش به طرز صحیحی نصب شود. این مسیر باید مطلقاً بدون نشستی بوده و امکان حبس هوا وجود نداشته باشد. به این منظور باید لوله ها در جهت پمپ شیب صعودی داشته باشد.



- ❖ در تبدیل متقارن (شماره ۱) امکان حبس هوا وجود دارد لذا از تبدیل خارج از مرکز که انحراف آن به سمت پایین باشد استفاده می شود.
- ❖ دسته شیر قطع و وصل (شماره ۲) در حالت عمودی می تواند عامل حبس هوا باشد بنابراین شیر را به صورتی نصب می کنند که دسته آن به صورت افقی یا به طرف پایین قرار گیرد.
- ❖ لوله مکش (شماره ۳) باید دارای شیب صعودی ثابت و همواری در جهت پمپ باشد.
- ❖ فقط باید از زانوهای و اتصالات (شماره ۴) استاندارد استفاده شود و از ایجاد گوشه های تیز در مسیر حرکت سیال اجتناب شود.
- ❖ سوپاپ و صافی ورودی (شماره ۵) باید دست کم ۰٫۵ متر پایین تر از حداقل سطح آب ممکن الوقوع و ۰٫۵ متر بالاتر از کف حوضچه مکش نصب شود تا از ورود هوا و شن و سایر اجسام به پمپ جلوگیری شود.
- ❖ درپوش 6D محل هواگیری و پرکردن لوله مکش می باشد.



وضعیت صحیح مکش مثبت پمپ گریز از مرکز پمپیران 300-35



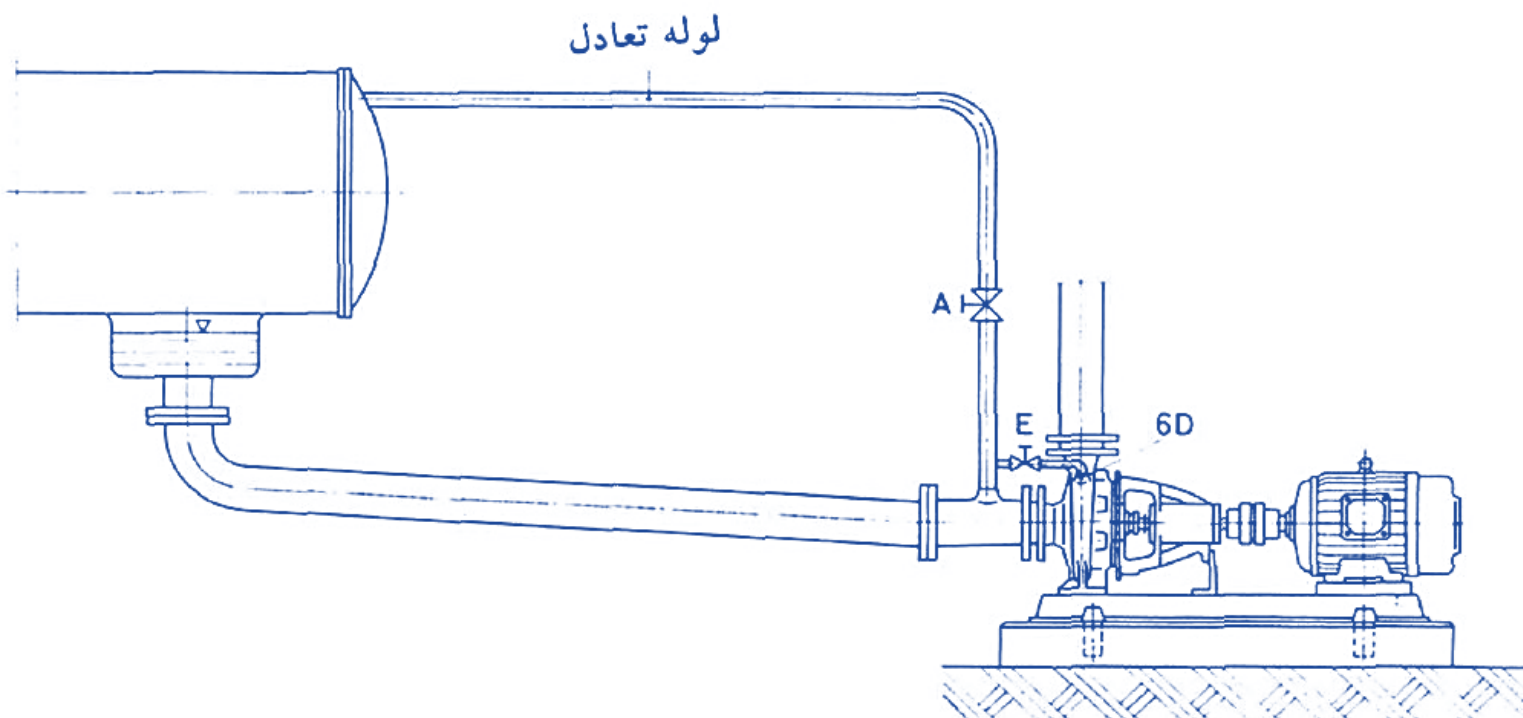
در مسیر مکش با ارتفاع مثبت نیز وجود شیر قطع و وصل لازم است تا بتوان هنگام بازرسی و تعمیرات، پمپ را از منبع مربوطه جدا کرد. این شیر هنگام بهره بردار از پمپ باید کاملاً باز باشد. لوله مکش باید با شیب یکنواخت نزولی به طرف پمپ نصب شود تا از حبس هوا جلوگیری شود.

به غیر از اختلاف شیب در بقیه موارد تمامی المانهای رعایت شده در شیب منفی در این قسمت نیز باید رعایت شود.



وضعیت صحیح مکش مثبت و مسیر تعادل خلاء پمپ گریز از مرکز پمپیران 300-35

اگر مانند پمپ های کندانس، سیال از منبع تحت خلاء وارد پمپ شود، توصیه می شود که مسیر تعادل، به مانند شکل زیر نصب گردد. بخصوص در مواردی که ارتفاع مکش کم باشد. به این ترتیب هوا و حباب های گاز که همراه سیال وارد مسیر پمپاژ شده است از طریق این لوله به مخزن مکیده می شود. لوله باید تا حد امکان نزدیک به ورودی پروانه پمپ وصل شده و به بالای مخزن خلاء باز گردد. قطر لوله نیز به ظرفیت پمپ بستگی دارد و معمولاً بین ۱ تا ۲ اینچ است.



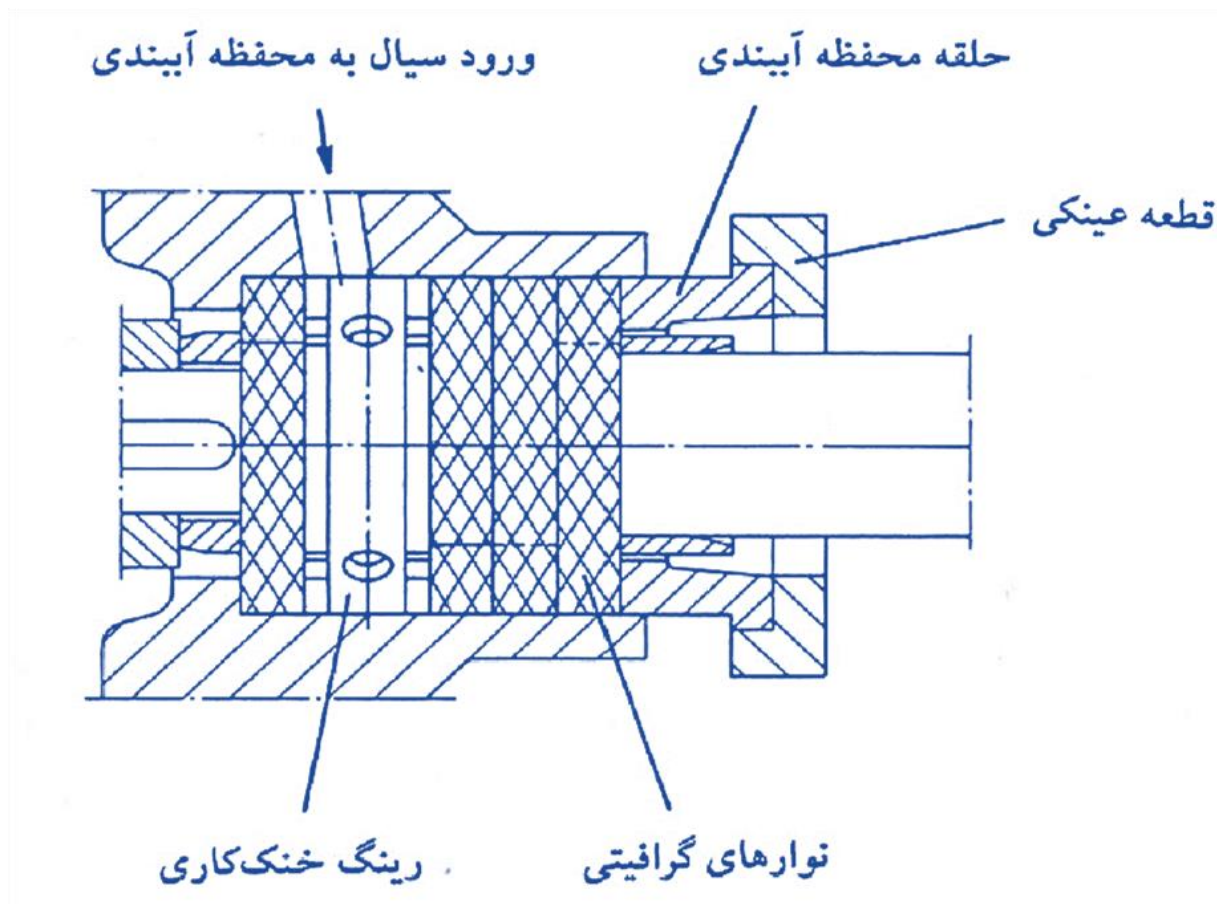
نقطه بالای محفظه پمپ (سوراخ هواگیری 6D) باید توسط یک لوله کوتاه به مسیر خلاء وصل شود تا پمپ قبل از راهاندازی هواگیری شود. روی این لوله شیر ضد خلاء E نصب می شود که باید پس از هواگیری و قبل از راه اندازی بسته شود. شیر قطع و وصل اصلی مسیر تعادل A باید در زمان بهره برداری از پمپ کاملاً باز باشد و فقط هنگام خاموش بودن پمپ بسته شود.



ابعاد نوار گرافیت و موقعیت نصب پمپ گریز از مرکز پمپیران 300-35

هر نوار گرافیتی باید در روغن فرو برده شود و سپس به کمک حبه محفظه آبیندی در محل خود جا زده شود. محل اتصال دو سر نوار های متوالی باید با ۹۰ درجه چرخش نسبت به یکدیگر قرار گیرد (به مانند شکل زیر) و در نهایت حلقه های خنک کاری و آبیندی باید همواره به ترتیب مشخص شده جا زده شود.

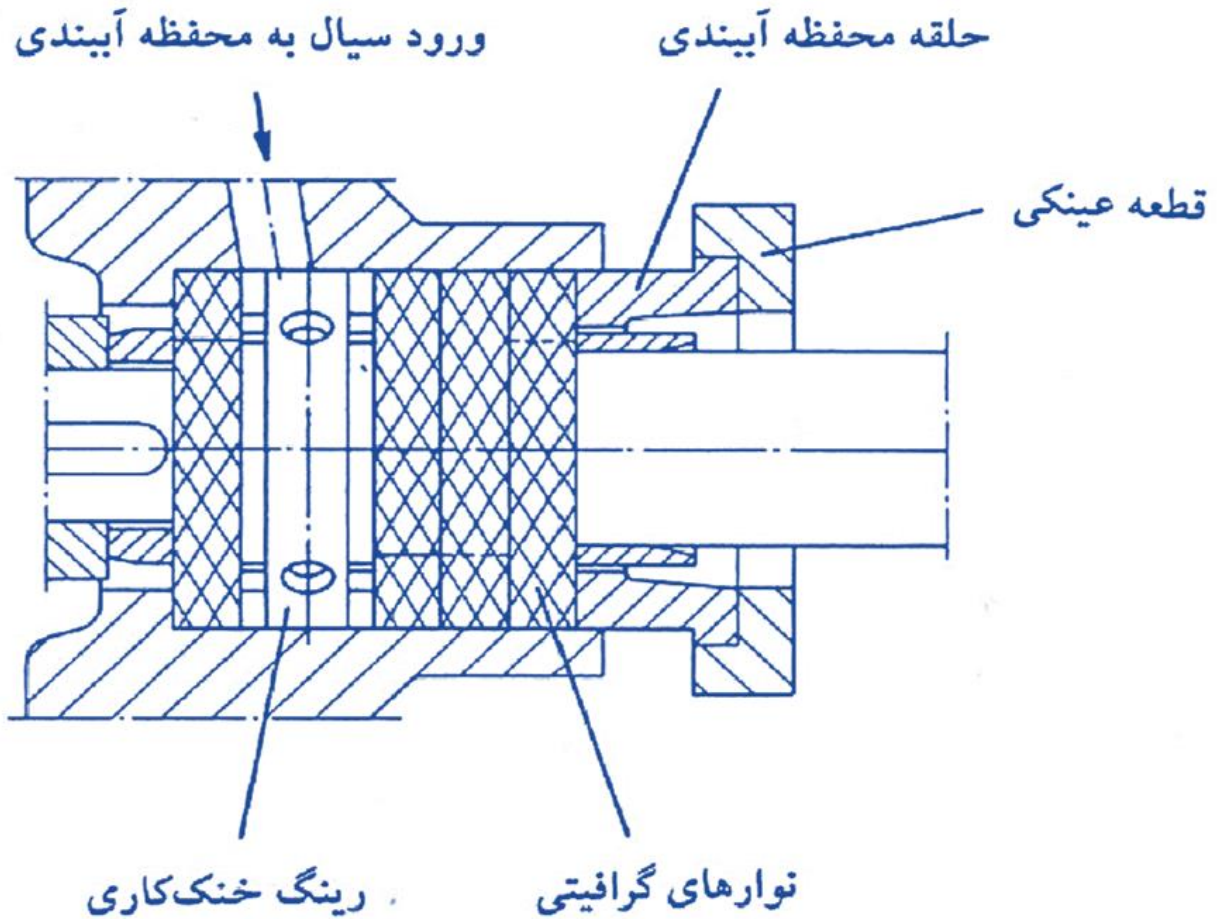
پس از جا زدن نوار گرافیتی باید به اندازه حداقل ۴ میلیمتر در انتهای محل آبیندی باقی بماند تا قطعه عینکی به صورت صحیح در محل خود قرار گیرد.



تعداد حلقه ها	نوار گرافیتی		ابعاد محفظه آبیندی			شماره محور	مدل پمپ
	اندازه	طول برش	Ø A	Ø B	Ø C		
5 حلقه نوار گرافیتی 1 حلقه رینگ خنک کاری	12x12	235	60	85	85	55	300-35



ابعاد مکانیکال سیل و موقعیت نصب پمپ گریز از مرکز پمپیران 300-35



نوع سیل مکانیکی	اندازه پمپ اتانرم
MG1-60	300-35

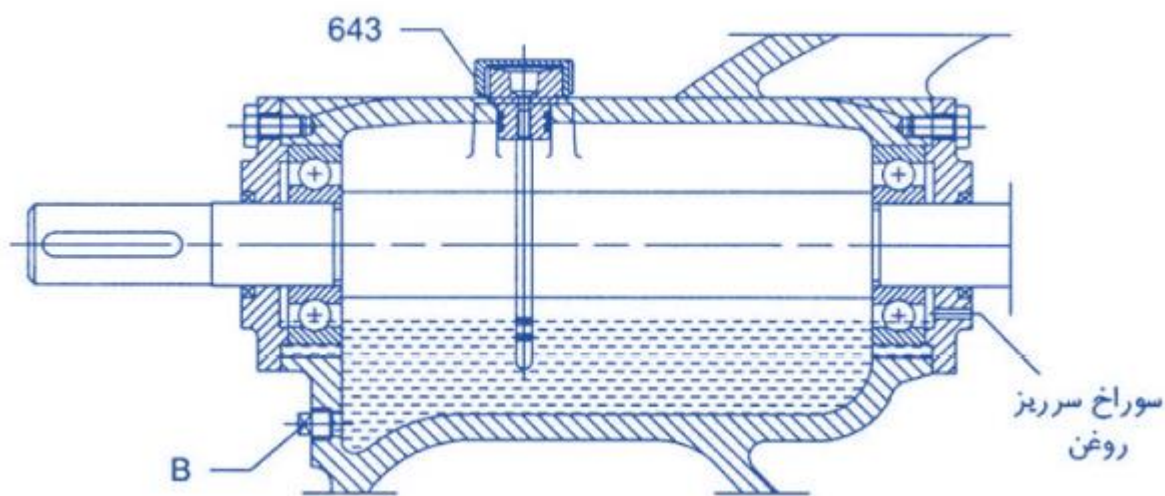


یاتاقان پمپ گریز از مرکز پمپیران 300-35

۱- یاتاقان با روانکاری گریس

بلبرینگ های شیار عمیق معمولا با گریس روانکاری می شوند. گریسکاری اولیه یاتاقنهای هنگام مونتاژ در کارخانه سازنده انجام میگیرد.

۲- یاتاقان با روانکاری روغن



سطح روغن باید به صورت منظم از طریق بازدید شیشه روغن نما یا بیرون کشیدن سیخ روغن بازدید شود.

مشخصات	شماره قطعه
درپوش تخلیه روغن	B
درجه روغن	643



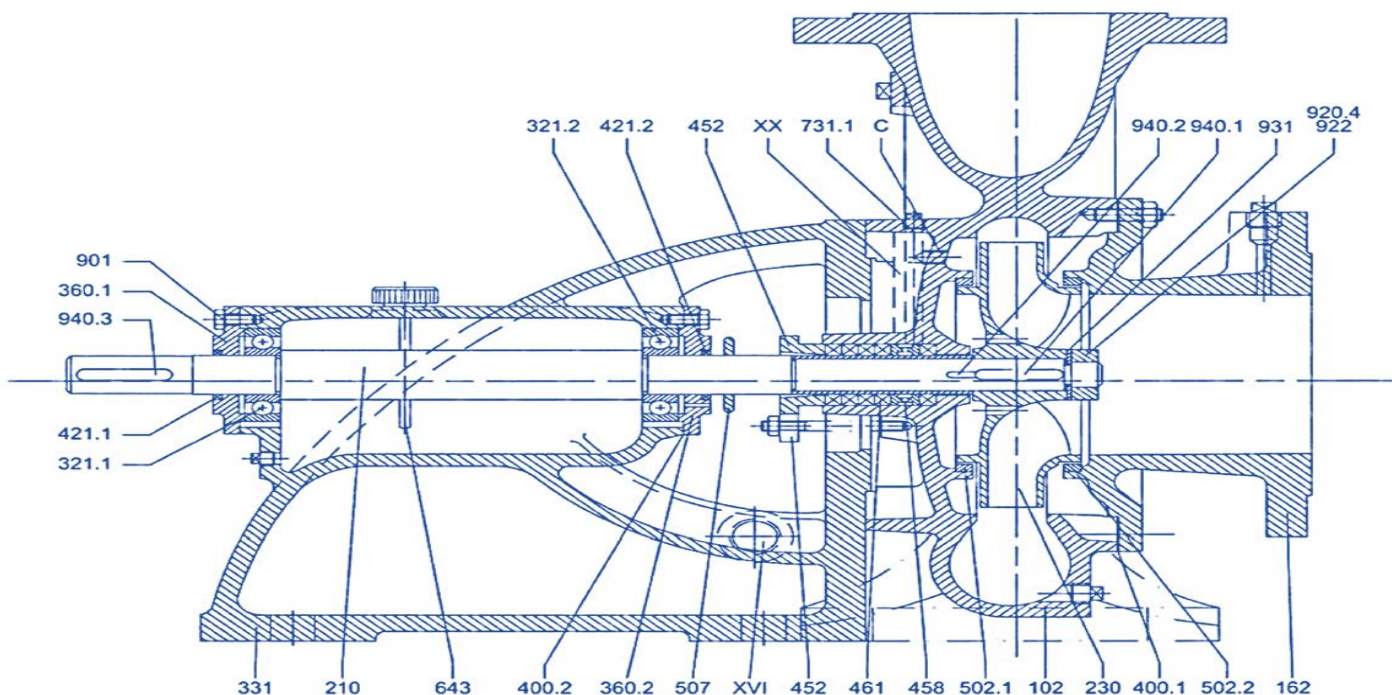
نوع پمپ	اندازه یاتاقان با روانکار	
	گریس	روغن
300-35	6411 C3	6411 C3

مقدار روانکاری لازم برای هر پمپ

شماره محور	اندازه یاتاقان با روانکار	
	گریس (گرم)	روغن (لیتر)
45		½
55		3/25



مشخصات پمپ گریز از مرکز پمپیران 300-35



شماره قطعه	نام قطعه
102	Valute Casing / محفظه حلزونی
162	Suction cover / درپوش مکش
171	Diffuser
210	Shaft
230-1	Impeller / پروانه
230-2	Impeller 1 st stage
321-1	Radial ball bearing
321-2	Radial ball bearing
331	Bearing pedestal
360-1	Bearing cover
360-2	Bearing cover
400-4	Flat gasket / واشر کاغذی
412-1	O-ring / اورینگ
421	Radial shaft seal ring / کاسه نمد
452	Stuffing box gland / قطعه عینکی
458	Lantern ring / رینگ خنک کننده
461	Stiffing box packing / نوار گرافیتی
502-1	Casing wear ring / رینگ سایشی

شماره قطعه	نام قطعه
502-2	Casing wear ring / رینگ سایشی
502-3	Casing wear ring / رینگ سایشی
502-4	Casing wear ring / رینگ سایشی
507	Thrower / آب پخش کن
524	Shaft protecting ring / بوش روی محور
525	Spacer sleeve / بوش فاصله
643	Oil dipstik / درجه روغن
731-1	Plug / درپوش رزوه دار
920-4	Nut / مهره پروانه
931	Lock / واشر قفلی
940-1	Key / خار
940-2	Key / خار
	Protecting sleeve
940-3	Key / خار
XVI	Leakage drain تخلیه نشتی
XX	Sealing liquid آب مجرای
C	Sealing liquid channel
F	Pump feet پایه پمپ

